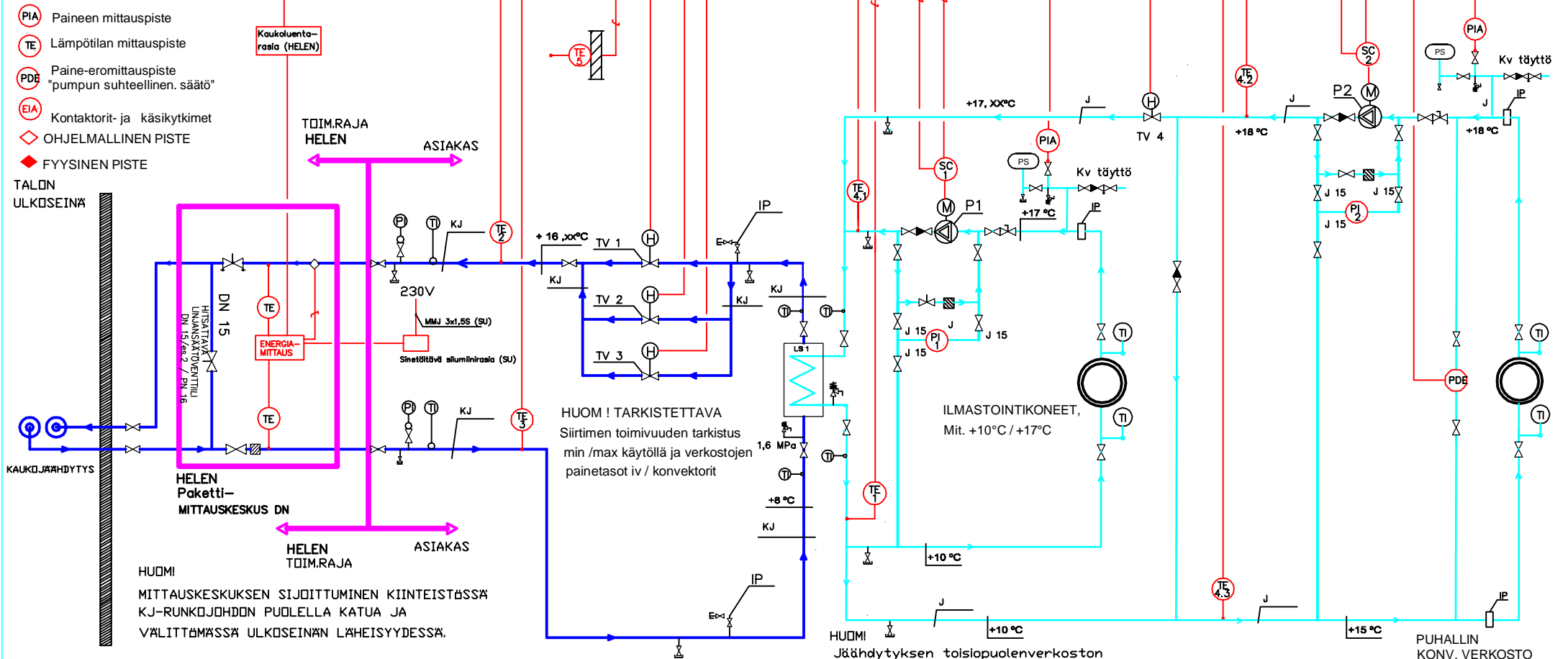


- PIA Paineen mittauspiste
- TE Lämpötilan mittauspiste
- PDE Paine-eromittauspiste "pumpon suhteellinen. säätö"
- EIA Kontaktorit- ja käsikytkimet
- ◇ OHJELMALLINEN PISTE
- ◆ FYYSINEN PISTE

TALON  
ULKOSEINÄ



ESIMERKKI KYTKENTÄKAAVIO (alle 300kW)  
COMFORT-JÄRJESTELMÄ (kondensoiva / kondensoimaton)  
TOIMISTO- ja LIIKERAKENNUKSET ja KAUPAN KYLMÄN LAUHDUTUS

HUOMI  
Jäähdytyksen toisiopuolenverkoston suunnittelu RAKENNUTTAJAN LVI-suunnittelijan rakennushankkeen mukaisesti.

HUOM!  
PRIMÄÄRIPIIRIN SÄÄTÖVENTTIILIEN OHJAUS TOISIOPUOLEN VERKOSTOSTA  
TE 1 ohjaava lämpötila-anturi, ohjaus menoveden lämpötilan mukaisesti  
PALKKIPIIRIN VENTTIILIN TV 4 OHJAUS  
TE 4.3 ohjaava lämpötila-anturi, palkkipiirin menoveden lämpötilan mukaisesti

PUHALLIN KONV. VERKOSTO  
Mit. +15°C / +18°C  
TAI PALKKI-MIT. +15°C / +18°C  
JA  
KATTO/LATTIA SÄTEILIJÄ  
Mit. +15°C / +18°C