

- PIA Paineen mittauspiste
- TE Lämpötilan mittauspiste
- PDE Paine-eromittauspiste "pumpun suhteellinen. säätö"
- EIA Kontaktorit- ja käsikytkimet
- ◇ OHJELMALLINEN PISTE
- ◆ FYYSINEN PISTE

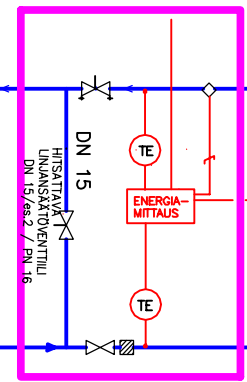
Kaukuluento-
rasia (HELEN)

TOIM.RAJA
HELEN

ASIAKAS

TALON
ULKOSEINÄ

KAUKOJÄÄHDYTYS



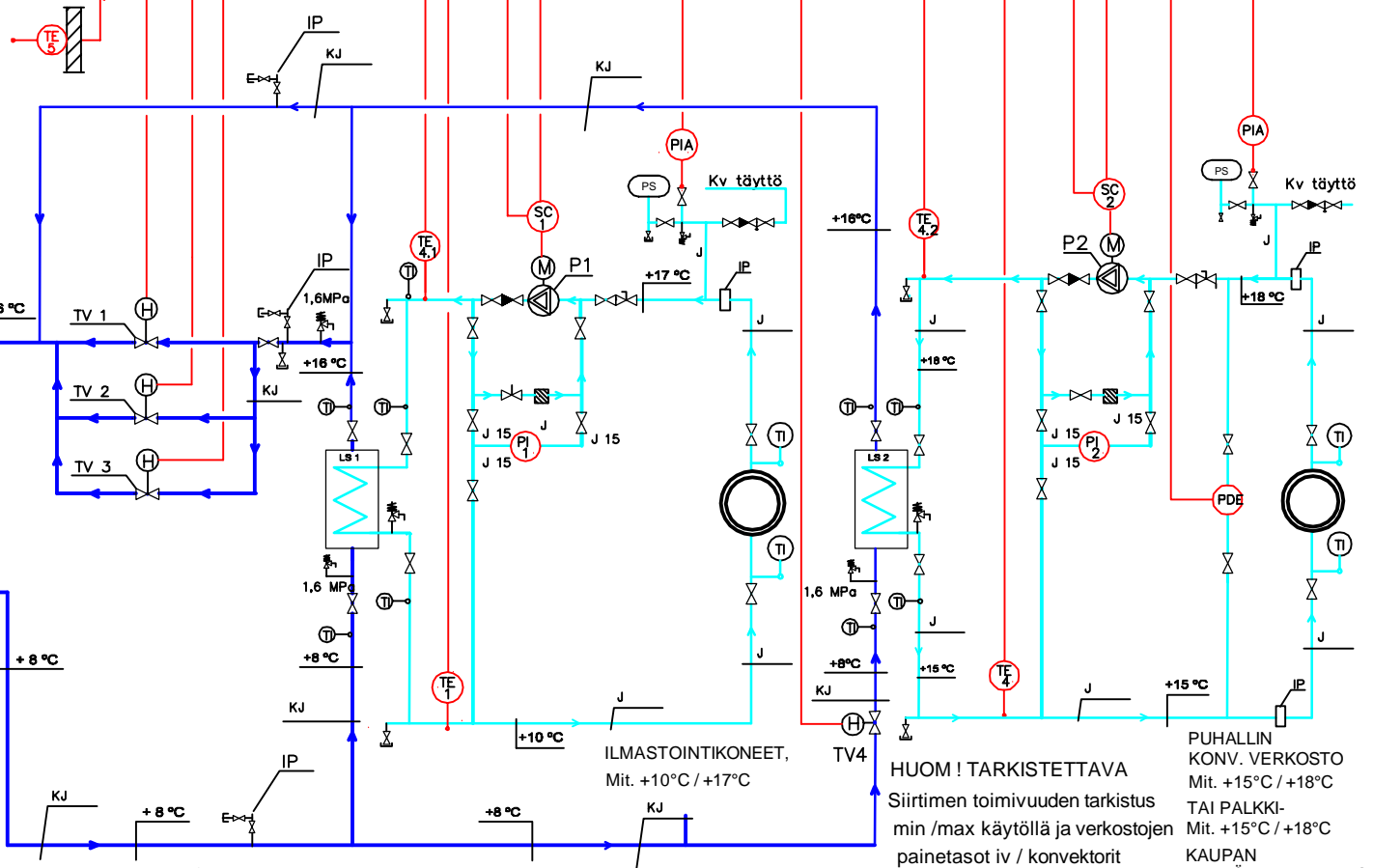
HELEN
Paketti-
MITTAUKESKUS DN

HELEN
TOIM.RAJA

ASIAKAS

HUOM!

MITTAUKESKUKSEN SIJOITTUMINEN KIINTEISTÖSSÄ
KJ-RUNKOJOHDON PUOLELLA KATUA JA
VÄLITTIMÄSSÄ ULKOSEINÄN LÄHEISYYDESSÄ.



HUOM!

PRIMÄÄRIPIIRIN SÄÄTÖVENTTIILIN OHJAUS TOISIPOULEN VERKOSTOSTA

TE 1 ohjaava lämpötila-anturi, ohjaus menoveden lämpötilan mukaisesti

PALKKIPIIRIN VENTTIILIN TV 4 OHJAUS

TE 4 ohjaava lämpötila-anturi, palkkipiirin menoveden lämpötilan mukaisesti

HUOM!

Jäähdytyksen toisiopuolenverkoston
suunnittelu RAKENNUSTAJAN
LVI-suunnittelijan rakennushankkeen
mukaisesti.

HUOM! TARKISTETTAVA

Siirtimen toimivuuden tarkistus
min /max käytöllä ja verkostojen
painetasot iv / konvektorit

PUHALLIN
KONV. VERKOSTO
Mit. +15°C / +18°C
TAI PALKKI-
Mit. +15°C / +18°C

KAUPAN
KYLÄN LAUHDUTUS
MIT. +22°C / +28°C
JA
KATTO/LATTIA SÄTEILL.
Mit. +15°C / +18°C

ESIMERKKI KYTKENTÄKAAVIO (50–5000KW)
COMFORT-JÄRJESTELMÄ (kond / kondensoimaton)
TOIMISTO- ja LIIKERAKENNUKSET ja KAUPAN KYLMÄN LAUHDUTUS