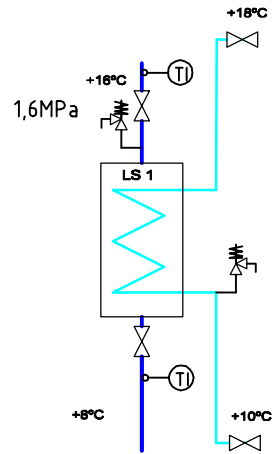


# KAUKOJÄÄHDYTYKSEN SIIRTIMIEN KYTKENNÄT PRIMÄÄRIPIIRISSÄ

## HUOM ! SIIRTIMIEN MITOITUS KYTKENTÄKAAVIODEN MUKAISESTI !

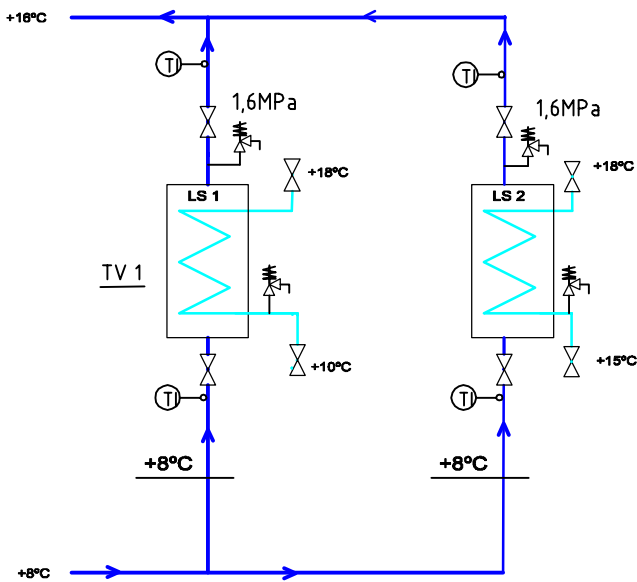
MITTAUSKESKUKSEN JÄLKEEN KÄYTETTÄVISSÄ OLEVA  
PAINE-ERO 100 KPa , JOSTA  
VENTTIILIT = 40-50 KPa  
SIIRTIMET = alle 350 kW, 20- 30 KPa MAX Dp=50 KPa, ensiö  
SIIRTIMET = yli 350 kW, 20 - 30 KPa max Dp=50 KPa, ensiö  
PUTKISTO = 5 KPa - MAX 10 KPa

Siirtimen asteisuus  
primääri / toisiopuolen  
välillä enintään 2°C:ttä



1 siirrin

100 kW - 500 kW

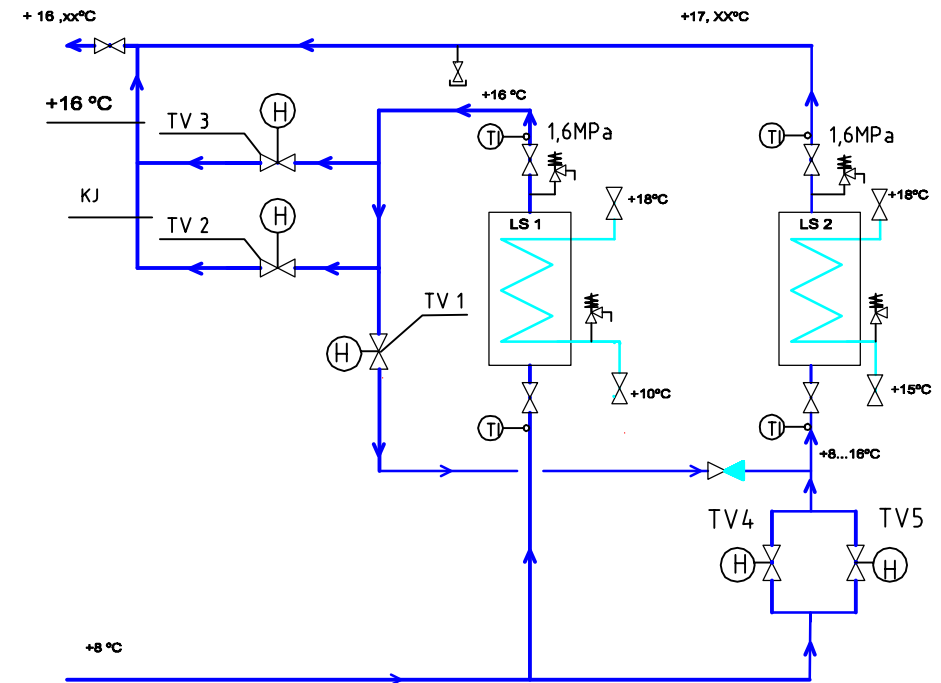


2 siirrintä

YLI 500 KW-

## HUOM ! TARKISTETTAVA

Siirtimen toimivuuden tarkistus min /max  
käytöllä ja verkostojen painetasot



2 siirrintä "VÄLISYÖTTÖ"

500 KW- 3000 KW