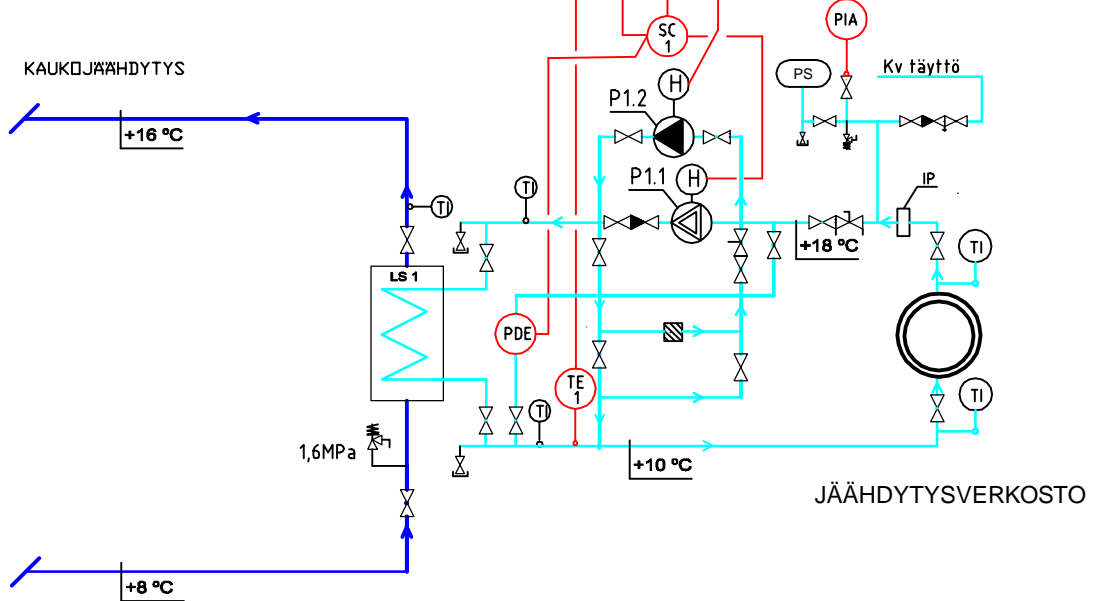


ALAKESKUS VAK	HÄLYTYS								HÄLYTYS
	KÄYNTITILA								KÄYNTITILA
	MITTAUS								MITTAUS
	OHJAUS								OHJAUS
	SÄÄTÖ								SÄÄTÖ
APULAITTEET								APULAITTEET	

RYHMÄKESKUS									RYHMÄKESKUS
-------------	--	--	--	--	--	--	--	--	-------------

- PDE Paine-eromittauspiste  
"pumpun suhteellinen. säätö"
- EIA Kontaktorit- ja käsikytkimet
- ◇ OHJELMALLINEN PISTE
- ◆ FYYSINEN PISTE



**HUOM!**  
 Jäähdytyksen toisiopuolenverkoston suunnittelu RAKENNUTTAJAN LVI-suunnittelijan rakennushankkeen mukaisesti.

ESIMERKKI  
 KYTKENTÄKAAVIO  
 JÄÄHDYTYSVESIPIIRIN PUMPUN  
 SUHTEELLINEN SÄÄTÖ