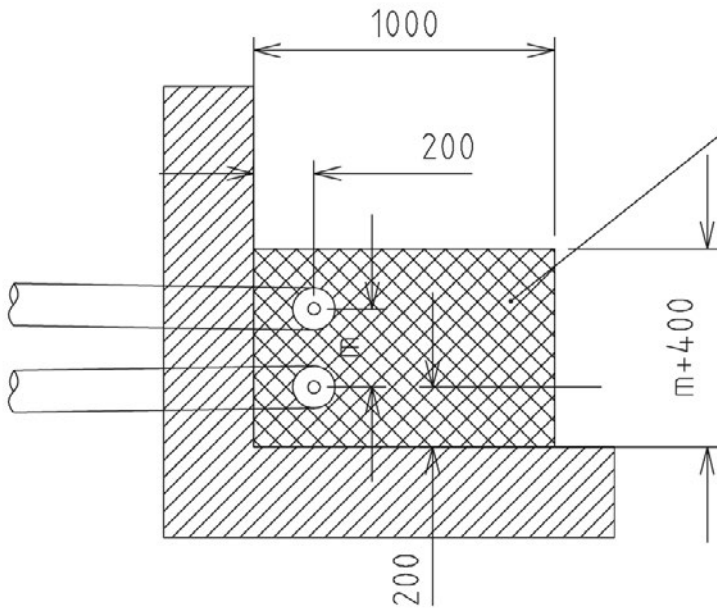
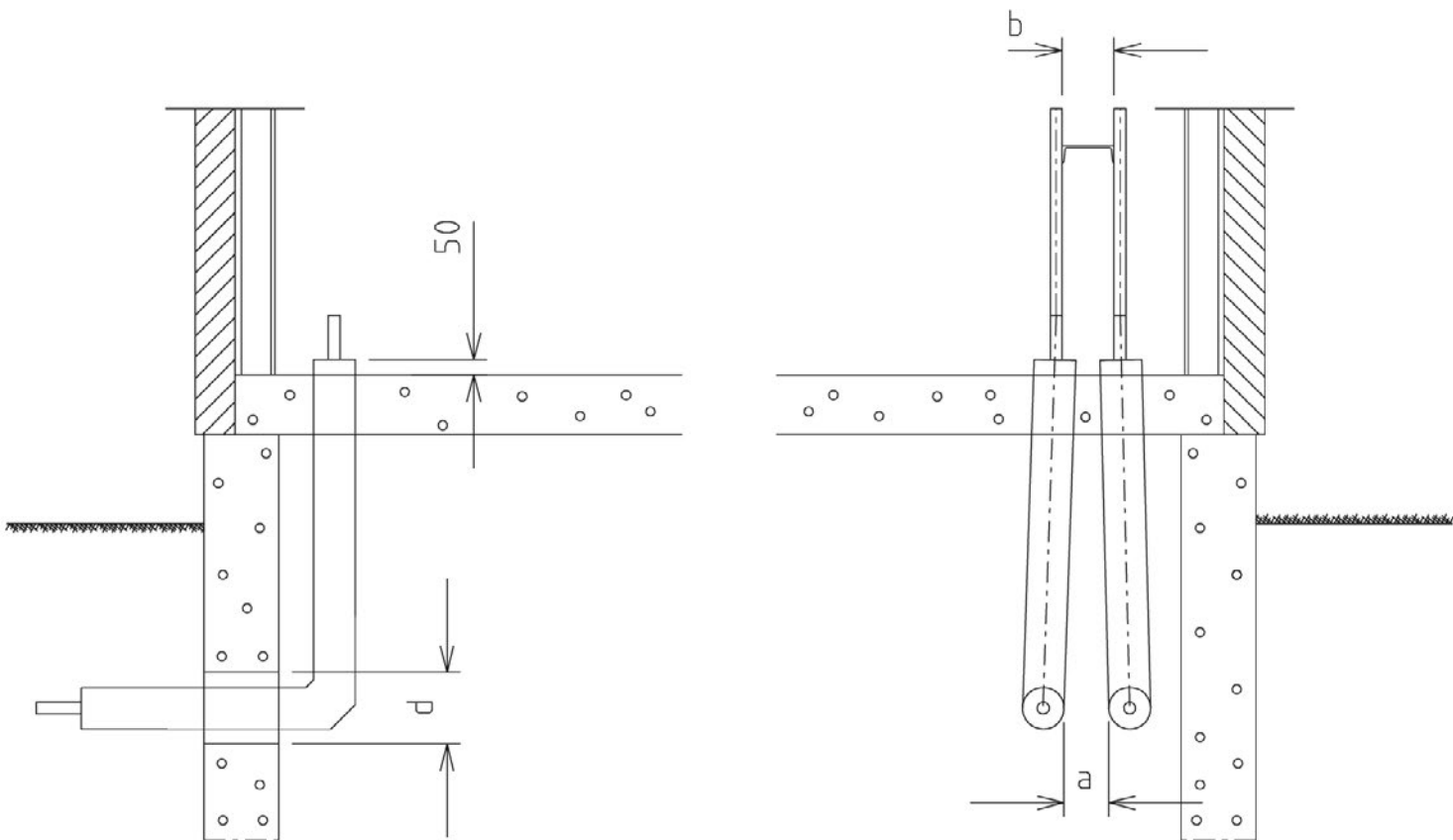


Ontelopalkkiin tehtävä työaukko, jos perusmuuri on läpäisty timanttiporaamalla.

Jos sisääntulo on perusmuurin alta ja perusmuurin alle pystyy kaivamaan riittävän tilan putkien pujotusta varten, riittää lattiaan mitan-d mukaiset timanttiporausreiät



DN	a	b	d	m
25	150	120	225	275
40	150	120	240	290
50	150	120	260	310
65	150	120	280	330
80	150	120	300	350
100	150	120	350	400



Helen Oy		31.10.07 JW
2M-johdon sisääntuloreikien mitoitus lattia- ja seinärakenteista		31.10.07 JW
4LR1-887 B		
Suhde	1:25	