

22.1.2024

Helen Oy:n ohje hybridikytkennästä asiakkaan kaukolämpölaitteiston rinnalle

Heti hankesuunnittelun alkuvaiheessa on hyvä ottaa yhteyttä Helenin asiakkaan teknisiin palveluihin, jotta voimme yhdessä löytää kiinteistölle soveltuvan parhaan mahdollisen hybridiratkaisun energiansäästöä ajatellen. Piirustukset tulee lähettää Helenin [dokumenttien latauspalveluun](#) ennakkotarkastukseen hyvissä ajoin ennen laitehankintaa ja asennusta.

Ohjeet ja ohjeiden noudattaminen

Laitteiston suunnittelussa on noudatettava seuraavia ohjeita ja määräyksiä:

- Rakennusten kaukolämmitys Määräykset ja ohjeet K1/2021
- Kaukolämmön suunnittelu- ja urakointiohjeita Helen 1/2024
- Ympäristöministeriön asetus rakennusten vesi- ja viemärlaitteistoista 1047/2017
- Sosiaali- ja terveysministeriön opas 2003:1 Asumisterveysohje
- ja tämä ohje

Ohjeiden ja määräysten noudattaminen määritellään kaukolämmitykseen liittyvän asiakkaan ja Helenin välisessä yksityisoikeudellisessa sopimuksessa. Lämmöntoimitusehtojen kohdassa 5.4 todetaan seuraavasti, ”Asiakkaan kaukolämpölaitteisiin saa tehdä vain lämmönmyyjän hyväksymiä muutoksia. Asiakkaan lämmityslaitteisiin tehtävistä olennaisista muutoksista on sovittava erikseen lämmönmyyjän kanssa.”

Suunnittelu- ja asennusohjeita

Tämän ohjeen liitteenä on Helenin kytkentäesimerkki rinnakkaislämmönlähteen kytkennästä kaukolämpölaitteistoon. Rinnakkaislämmönlähteen kytkentä kaukolämpölaitteiston rinnalle ei saa heikentää kaukolämpöveden jäähtyvyyttä tai asiakkaan lämmityksen toimitusvarmuutta. Mitoituksessa pyritään mahdollisimman tehokkaaseen kaukolämpöveden jäähtymään kaikissa käyttötilanteissa. Asiakkaan kaukolämpöveden jäähtyvyys määritetään Helenin asiakkaalta keräämien kulutustietojen ja asiakaslaitteiden mitoituslämpötilojen perusteella. Tämän lisäksi laitteiston pitää täyttää Kaukolämmön sopimusehtojen mukainen laskutuskauden kaukolämpöveden jäähtymä. Kaukolämmön tulee kiertää kiinteistössä aina maan ollessa roudassa, jottei tonttijohto pääse jäähtymään.

Mikäli hybridilaitteisto on kytketty käyttöveden lämmitykseen, tulee huolehtia siitä, että kaukolämpöveden tulolämpötila on aina vähintään 70°C

Lämminvesilaitteisto

Lämminvesilaitteisto on suunniteltava ja asennettava siten, että se täyttää ympäristöministeriön asetuksen rakennusten vesi- ja viemärlaitteistoista 1047/2017 ja Sosiaali- ja Terveysministeriön oppaan 2003:1 Asumisterveysohjeen mukaiset vesijohtoveden lämpötilat.

Alla olevassa esimerkkikytkennässä lämpimän käyttöveden kaukolämpösiirtimet (LS 1.1 ja LS 1.3) mitoitetaan lämpimän käyttöveden mitoitusvirtaaman mukaiselle täydelle teholle. Siirtimet mitoitetaan tehojen suhteessa seuraavasti LS 1.1 50 % teholle ja LS 1.3 50 % teholle. Mitoituksessa on myös huomioitava lämmityssiirtimeltä siirtimen LS 1.3 välisyöttöön tulevan kaukolämpöveden hyödyntäminen käyttöveden esilämmityksessä.

22.1.2024

Siirtimen LS 1.3 tulee jäädyttää kaukolämpövesi 20 °C:een kaikissa käyttötilanteissa käyttöveden mitoitusvirtaamalla kylmän veden ollessa 10 °C.

Vaihtelevista kuormituksista johtuen siirtimet varustetaan vähintään kahdella säätöventtiilillä. KytKentä ja säätölaitteisto tulee tehdä niin, että säätö toimii K1/2021 vaatimusten mukaisesti. Lämpimän käyttöveden lämmityslaitteistossa rinnakkaislämmönlähde ei saa olla käyttöveden esilämmitysosana.

KytKentä voidaan tehdä myös 3-tieventtiilikytKennällä lämpimän veden putkeen. Max. lämpötila kaukolämpösiirtimeltä on tällöin 62 °C. Kaukolämpösiirrin tulee mitoittaa suunniteltuun lämpötilaan. Tätä kytKentää ei suositella monimutkaisen säätöprosessin takia.

Lämmityslaitteisto

Lämmitysverkoston lämmönsiirrin mitoitetaan kiinteistön tarvitsemalle täydelle lämmitysteholle. Ympäristöministeriön asetuksessa 4/13 rakennusten energiatehokkuuden parantamisesta korjaus- ja muutostöissä määritetään kiinteistön päälämmitysmuodoksi se lämmitysmuoto, joka kattaa kiinteistön tarvitseman lämmitystehon kokonaan (100 %). Kaukolämpö tulee tästä syystä mitoittaa toimintavarmuuden takia mitoitusulkolämpötilaa -26 °C vastaavalle täydelle mitoisteholle. Mikäli rinnakkaislämmönlähteen lämpöä voidaan hyödyntää lämmitysverkostoissa mitoitusulkolämpötilassa, voidaan tämä teho huomioida sopimusvesivirran määrittämisessä.

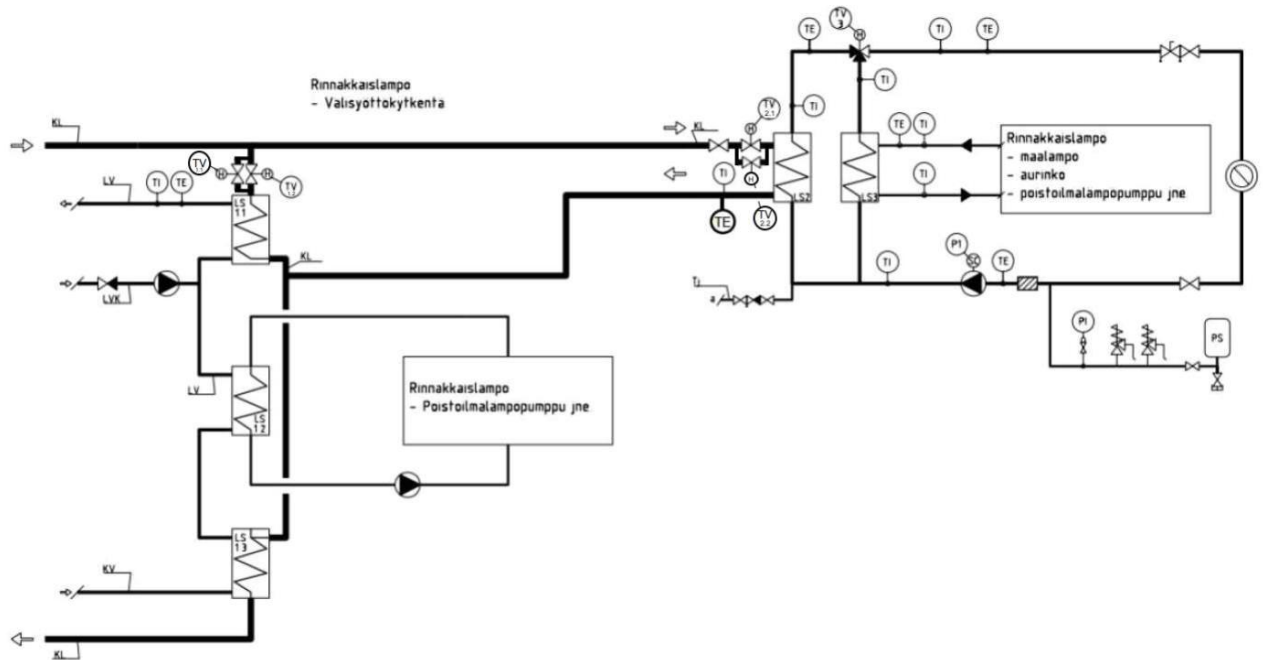
Lämmitysverkoston rinnakkaislämmönlähde tulee kytkeä aina kaukolämpölaitteiston rinnalle rinnankytkennällä niin, että lämmitysverkoston paluuvettä ei lämmitetä ennen sen virtausta kaukolämpösiirtimelle. Lämmitysverkoston säädön voi tehdä esim. 3-tieventtiiliä käyttäen, massavirtasäädöllä tai muulla tavalla, mikä täyttää tässä mainitut ohjeet ja määräykset. Suurista tehon vaihteluista johtuen kaukolämmön lämmönsiirrin varustetaan aina vähintään kahdella säätöventtiilillä.

KL-siirtimen toisiopuoli voidaan mitoittaa 5°C verkoston menovettä korkeammalle lämpötilalle (kuitenkin max. 80°C).

Lämmityssiirtimen mitoituksesta ja säätölaitteiden toiminnasta on huomioitava, että esim. poistoilmalämpöpumpun (PILP) siirtimeltä tulevan viileän veden lämpötilaa pitää tarvittaessa nostaa lämmitysverkoston säätökäyrän mukaiseen lämpötilaan kaukolämpösiirtimen menovedellä. Tämä edellyttää kaukolämpösiirtimeltä lämmitysverkoston säätökäyrän asetusta korkeampaa menoveden lämpötilaa.

Lämmitysverkon rinnakkaislämmönlähde ei saa heikentää kaukolämpöveden jäähtymää, sen takia kytKentään on asennettava kaukolämmön paluulämpötilanrajoitus. Paluulämpötilarajoitus voidaan toteuttaa esimerkiksi siten, että kaukolämmön lämmönsiirtimen LS2 KL paluuvesianturin TE ja lämmitysverkoston paluuvesianturin TE lämpötilaero saa olla enintään 3,0 °C. Mikäli lämpötilaero ylittää 3,5 °C, niin 3-tieventtiili ohjautuu aukeamaan LS2 –siirtimelle päin siihen asti, kunnes lämpötilaero on alle 3,0 °C. Ehtona, että kaukolämmön säätöventtiili(t) ovat auki. Lämpötilaero saa olla enintään siirtimen asteisuuden verran.

Kuva 1. KytKentäesimerkki (K1/2021)



Uusien hybridikytkentämallien suunnitelmat hyväksyttävä aina Helenillä ennen laitteiston tilausta.
Kaikki Helen Oy:n mallikytkentäkaaviot löytyvät [nettisivuilta](#).