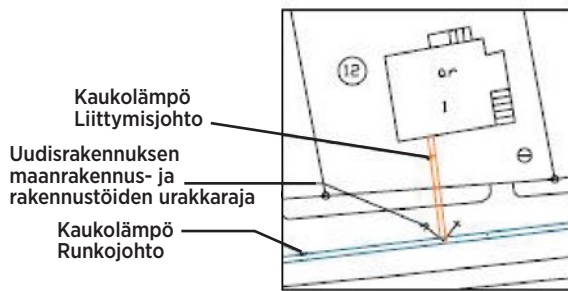
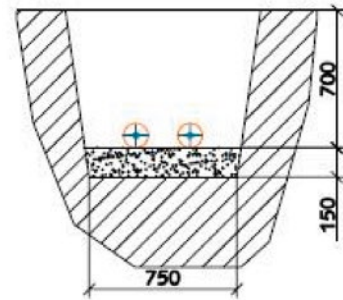
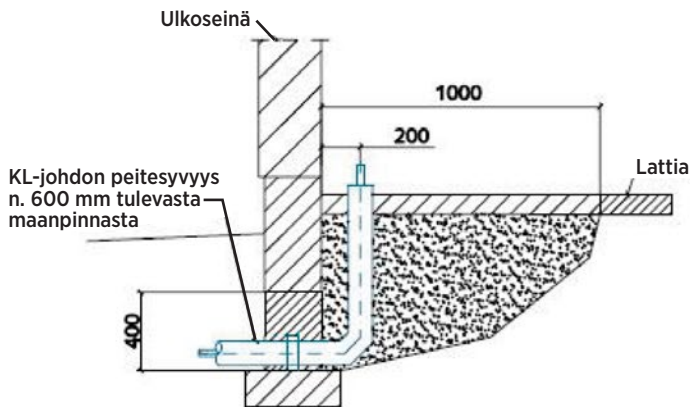
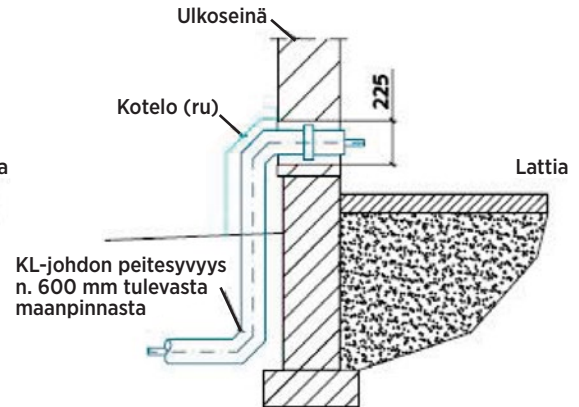
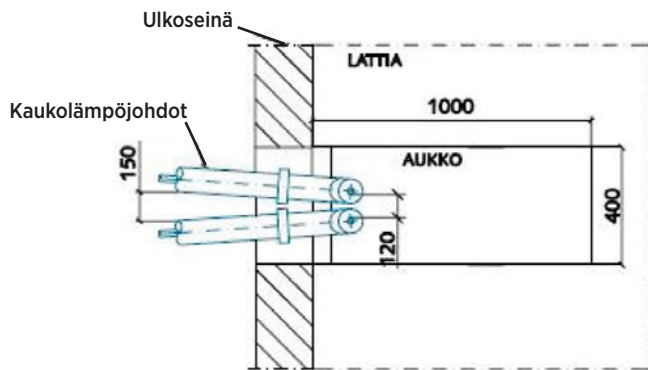


KAUKOLÄMPÖLIITTYMÄ:

LIITTYMISJOHDON KAIVANTO:

KAUKOLÄMPÖJOHDON SISÄÄNTULO, PIENTALO:
PERUSMUURIN AUKKO:


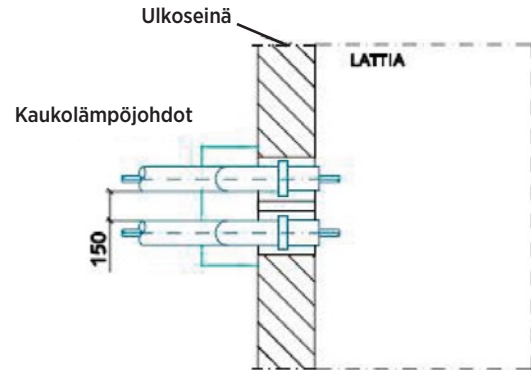
SIVULTA KATSOTTUNA

PERUSMUURIN ULKOPUOLINEN ASENNUS:


SIVULTA KATSOTTUNA



YLÄPUOLELTA KATSOTTUNA



YLÄPUOLELTA KATSOTTUNA