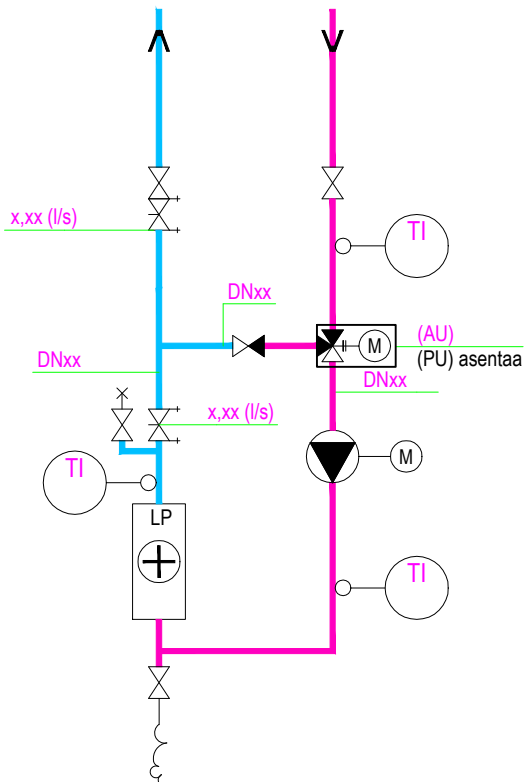
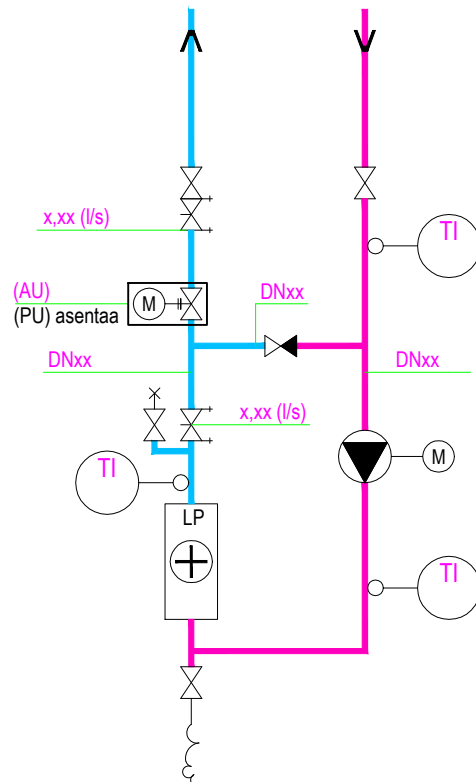


ILMANVAIHTOKOJEIDEN LÄMMITYSPATTERIEN
PUTKIKYTKENTÄKAAVIO (TK)



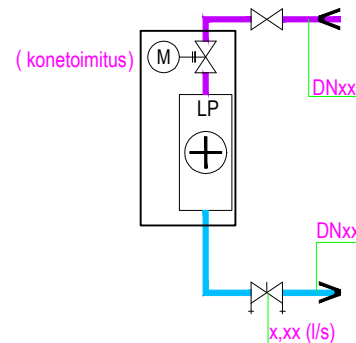
Koje	DN	dm ³ /s	dm ³ /s
TKxx			

ILMANVAIHTOKOJEIDEN LÄMMITYSPATTERIEN
PUTKIKYTKENTÄKAAVIO (TK)



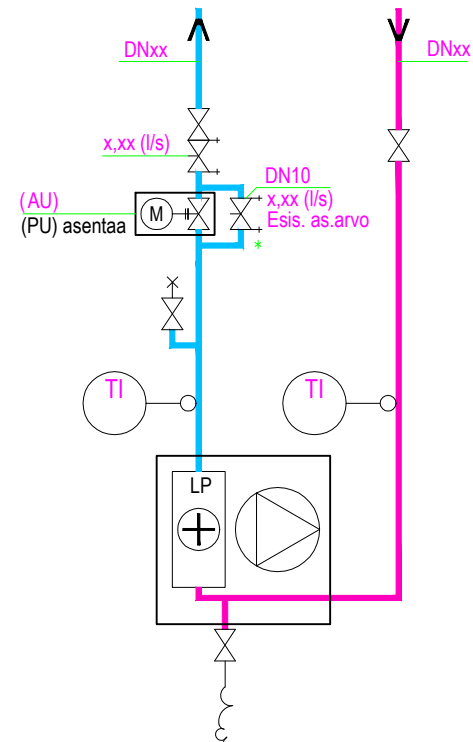
Koje	DN	dm ³ /s	dm ³ /s
TKxx			

HUONEISTOKOHTAISTEN
ILMANVAIHTOKOJEIDEN LÄMMITYSPATTERIEN
PUTKIKYTKENTÄKAAVIO (TK)



Koje	DN	dm ³ /s
TKxx		

KIERTOILMAKONEIDEN LÄMMITYS
(KIK JA OVK)



*)OHITUS TEHDÄÄN AINOASTAAN, JOS ON JÄÄTYMISVAARA JA/TAI VERKOSTON PÄÄHÄN.

Koje	DN	dm ³ /s
KIKxx		
OVKxx		

Helen Oy

Lämmityspatterien esimerkkikytkennät
TK:t, KIK:t ja OVK:t

LT1-00253A

Suun. Tekninen asiakaspalvelu

Pvm. 3.5.2016