

Kaukolämmön ja -jäähdytyksen suunnittelu- ja urakointiohjeita Helen 05/2019

Päivitetty 22.05.2019

Tähän julkaisuun on koottu ohjeita kaukolämpösuunnittelusta ja -urakoinnista Helenin verkkoalueella. Julkaisu sisältää myös Helenin tekemät muutokset ja lisäykset K1/2013-julkaisuun.

Tämä julkaisu korvaa aiemmin julkaistun "Helenin 31.08.2015 vahvistamat rakennusten kaukolämmitystä koskevat määräykset ja ohjeet" -julkaisun.

Sisältö

1. Helenin muutokset ja lisäykset K1/2013-julkaisuun	4
Kohta ”2.1 Teknisen laittilan sijoitus”	4
Kohta ”2.3 Laitteiden sijoitus ja huoltotilat”	4
Kohta ”2.5 Vesipiste ja viemärointi”	4
Kohta ”2.7 Tiedonsiirto”	4
Kohta ”2.8 Lämpöäärämittarin sähköistys”	4
Kohta ”5.1 Säätojärjestelmät”	5
Kohta ”5.3.1 Säätoventtiilien valinta”	5
Kohta ”5.3.2 Kahden säätoventtiilien käyttö ja mitoitus”	5
Kohta ”5.3.3 Paine-erosäädin”	5
Kohta ”5.4 Lämpötila-anturit”	5
Kohta ”6. Ensiöpuolen putkistot ja liitokset”	5
Kohta ”6.1.3 Kupariputket ensiöpuolella”	5
Kohta ”6.2 Putkien liitokset ensiöpuolella”	6
Kohta ”6.4 Ensiöpuolen putkien mitoitus”	6
Kohta ”6.5 Liitosten tarkastus ensiöpuolella”	6
Kohta ”6.8 Maanalaiset asiakkaan johdot ensiöpuolella”	6
Kohta ”7.1.2 Käyttövesiverkosto”	6
Kohta ”8.3 Lianerottimet ensiöpuolella”	6
Kohta ”9 Toisiopuolen venttiilit ja varusteet”	7
Kohta ”9.3 Kertasäätoventtiilit toisiopuolella”	7
Kohta ”9.4 Lianerottimet toisiopuolella”	7
Kohta ”9.5 Ilmanpoisto- ja tyhjennysventtiilit toisiopuolella”	7
Kohta ”10.1 Lämmityksen ja lämpimän käyttöveden kiertopumput”	7
Kohta ”11.2.1 Kierrätysilmakone”	7
Kohta ”11.4.4 Lämpöeristykset, pintakäsittelyt ja merkinnät”	7
Kohta ”12.3 Laitteusinnan toteutus ja -laajuus”	8
Kohta ”12.5 Lämmönmyyjän laitteet”	8
Kohta ”13.2.1.1 Tiiviyskoe”	8
Kohta ”13.2.2 Lämmötoimituksen aloitus”	8
Tarkastuspöytäkirjat	8
Esimerkkikytkentä 7 (K1/2013)	9
Muut esimerkkikytkennät	9
2. Kaukolämpöliittymän suunnittelu ja rakennuttaminen	9

2.1.	Kaukolämmön ennakkotarkastukseen toimitettavat piirustukset	9
2.2.	Kaukolämpöön liittymisprosessien kuvaukset.....	10
3.	Tarkastus- ja urakoitsija-asiat.....	12
3.1.	KKL-pätevyyteen ja urakointioikeuksiin liittyvää asiaa.....	12
3.2.	Urakointipiirustusten toimitusohje asennustarkastukseen	13
3.3.	Asbestiasiat.....	14
3.4.	Asiakaslaitteiden tarkastukset.....	14
3.5.	Rinnakkaislämmönlähteen kytkentä asiakkaan kaukolämpölaitteiston rinnalle	16
4.	Muut palvelut ja kaukolämmön yhteyshenkilöt	16
4.1.	Laitemitoitus kaukolämpölaitteiden uusimiseksi	16
4.2.	Kaukolämmön muutostyö	17
4.3.	Kaukosiirtorasian tilaus	17
4.4.	Yhteyshenkilöt	17

1. Helenin muutokset ja lisäykset K1/2013-julkaisuun

Helenin kaukolämpöverkoston alueelle tapahtuvassa kaukolämpösuunnittelussa ja -toteutuksessa noudatetaan Energiategollisuus ry:n rakennusten kaukolämmitystä koskevia määräyksiä ja ohjeita (K1/2013), joihin viitataan sopimusehdoissa. Lisäksi noudatetaan alla lueteltuja Helenin määräyksiin ja ohjeisiin tekemiä muutoksia ja lisäyksiä.

Kohta ”2.1 Teknisen laittilan sijoitus”

Lämmönjakohuoneen lattian suurin sallittu korkeusasema on + 30. Laittilan tulee sijaita mahdollisimman lähellä Helenin katujohtoa. Mittauskeskus tulisi sijoittaa samaan tilaan kaukolämpölaitteiston kanssa.

Kohta ”2.3 Laitteiden sijoitus ja huoltotilat”

Mittauskeskuksen eteen tulee varata huoltotilaa vähintään 800 mm sekä sivuille vähintään 600 mm sen koko pituudelta. Tilan korkeuden on oltava vähintään 2 000 mm.

Kaukolämmön mittauskeskus ja kylmävesimittari eivät saa sijaita päällekkäin.

Kohta ”2.5 Vesipiste ja viemäröinti”

Tekninen laittila ja mahdollinen lämmönmittauskeskuksen erillinen sijoitustila varustetaan viemäröinnillä. Tekniseen laittilaan asennetaan vähintään lämminvesipiste.

Kohta ”2.7 Tiedonsiirto”

Kaukolämmön ensiöpuolelle ei saa laittaa kahta virtausanturia mittaamaan samaa vesimäärää.

Kaukolämmityksen kulutustiedot voi saada omaan järjestelmäänsä tilaamalla kaukolämmön kulutusmittariin kytkettävän potentiaalivapaan pulssilähdön. Palvelun hinta löytyy [Kaukolämmön ja –jäähdytyksen lisäpalveluhinnastosta](#) ”Lisäpalvelut”.

Tilauslomake on osoitteessa helen.fi/kaukosiirto

Kohta ”2.8 Lämpömittarin sähköistys”

Uudisrakennuksissa ja uudisrakennuksia vastaavissa kohteissa käyttöönottolupaa ei saa ennen kuin sähkönsyöttö silumiinirasialle on asennettu. Mittauksella on oltava **aina** sähköt.

Jos työmaa-aikainen sähköistys on pistotulpalla, pitää käytössä olla voimavirta- / kolmivaihepistoke ja mittauskeskus sekä laitteisto on oltava saman pistotulpan takana. Kaukolämpölaitteiston ja mittauskeskuksen tulee olla samassa vaiheessa saman sulakkeen takana.

Rakennukseen tuleva kaukolämmön liittymisjohto ja lämmönjakokeskus tulee liittää kiinteistön pääpotentiaalintasauskiskoon (päämaadoituskiskoon). Kaukolämpöjohtoja ei saa eikä voi käyttää

kiinteistön maadoituselektronina (SFS 6000-5-54). Potentiaalitasasta ei saa tehdä Helenin mittauskeskukselle eikä putkiosuudelle eikä niin, että se haittaa laitteiden huoltamista.

Kohta ”5.1 Säätöjärjestelmät”

Lämmitysverkostoissa suositellaan ulkolämpötilaohjattua säätöä. Tarkempaa säätöä haluttaessa voidaan kompensoida myös sisälämpötilan mukaan. Käytössä olevalla laitteella (myös työmaa-aikaisella) on aina oltava säädin.

Kohta ”5.3.1 Säätöventtiilien valinta”

Käyttöveden säätöventtiili mitoitetaan 50 % mitoitusvirtaamalla, kts. liite 1 (liitteen mitoitusarvot laskettu K1/2013 kohdan 4.2.1 mukaisesti). 70 % mitoitusvirtaamaa voidaan käyttää mm. hotelleissa, urheilu- ja uimahalleissa. Lämmitys- ja ilmastoinnin säätöventtiilit mitoitetaan todellisen lämmitystehon eli sopimusvesivirran mukaisilla virtaamilla.

Kohta ”5.3.2 Kahden säätöventtiilien käyttö ja mitoitus”

Kahden tai useamman säätöventtiilin säätäessä samaan piiriä säätöventtiilien ohjaus voi olla osittain päällekkäinen.

Kahta säätöventtiiliä on käytettävä, jos yhden säätöventtiilin kvs-arvoksi tulisi suurempi kuin 6,3.

Kohta ”5.3.3 Paine-erosäädin”

Helenin verkossa ei saa käyttää paine-erosäädintä. Tarvittaessa Helen asentaa sellaisen omalla kustannuksellaan, mikä mitoitetaan seuraavalla kaavalla:

$$q_{\text{paine-erosäädin}} = q_{\text{lämmitys,ensio}} + 0,5 * q_{\text{käyttövesi,ensio}}$$

Varmista Heleniltä kaukolämpökiertoveden paine-eron käyttöolosuhteissa vaihtelurajoihin.

Kohta ”5.4 Lämpötila-anturit”

Mikäli ulkolämpötila-anturia ei voi asentaa rakennuksen pohjoisseinälle, se tulee sijoittaa varjoon. Anturia ei saa sijoittaa vesikatolle, katoksen alle tai ulospuhallusilman läheisyyteen. Läpivienti tulee tiivistää.

Kohta ”6. Ensiöpuolen putkistot ja liitokset”

Ensiöpuolelle ei saa asentaa mitään laitteita tai varusteita, joita Helen ei ole suunnitelmassa hyväksynyt.

Kohta ”6.1.3 Kupariputket ensiöpuolella”

Pien- ja paritaloissa saa käyttää materiaalina Cu 22 käyttövesisiirtimen tehon ollessa alle 65 kW ja Cu 28 käyttövesisiirtimen tehon ollessa alle 90 kW.

Kohta ”6.2 Putkien liitokset ensiöpuolella”

Puristusliitosten käyttö on kielletty.

Kohta ”6.4 Ensiöpuolen putkien mitoitus”

Taulukon E. (K1-julkaisu 2013, s. 20) arvoja saa käyttää teräsputkille, kun ensiöpuolen putkiston maksimipituus mittauseräkeskuksen ja kaukolämpölaitteiston välissä on yhteensä 10 metriä sekä maksimi painehäviö 5 kPa.

Suurin yhtäaikainen virtaama uudelle asuinkiinteistölle on:

$$q_{max} = q_{käyttövesisiirrin}$$

ja vanhalle kiinteistölle:

$$q_{max} = q_{lämmityssiirrin} + 0,5 * q_{käyttövesisiirrin}$$

Helenin kaukolämpömittarin kummallakin puolella tulee olla rauhoitusosuus (5d), joka on samaa putkikokoa mittauksen kanssa. Katso liite 2.

Kohta ”6.5 Liitosten tarkastus ensiöpuolella”

Jos laiteusinta tapahtuu olemassa olevassa lämmönjakohuoneessa, urakoitsija pitää itse painekokeen ja esittää painekoepöytäkirjan tarkastuksen yhteydessä.

Muutostöissä, uudiskohteissa ja lämmitystapaa vaihtavissa painekoe suoritetaan käyttöönottotarkastuksen yhteydessä. Painekokeessa ensiöpuolen putkisto on oltava näkyvissä ja eristämättä koko matkalta.

Ensiöpuolen koepaine on 2,1 MPa ja vähintään 15 minuuttia.

Kohta ”6.8 Maanalaiset asiakkaan johdot ensiöpuolella”

Maanalaisina johtoina käytetään vain 2 Mpuk tai 1 Mpuk teräsputkea. Paineoetta (saumojen tarkastus ja pohjatyöt) ja peittolupaa (muhvausten/eristyksen tarkastus) varten on tilattava tarkastus Heleniltä (asennustarkastuksien tilaus).

Kohta ”7.1.2 Käyttövesiverkosto”

Jos toisiopuolen verkostossa käytetään muovi- tai muita komposiittiputkia, suositellaan ylläampötilasuojasta.

Kohta ”8.3 Lianerottimet ensiöpuolella”

Ensiöpuolella ei saa olla asiakkaan lianerottimia. Helenin mittauseräkeskuksella on lianerotin.

Kohta ”9 Toisiopuolen venttiilit ja varusteet”

Vedenkäsittelylaitteita käyttövedessä ei tarvita Helsingin alueella. Lämmitysverkostoihin ei suositella vedenkäsittelylaitteita eikä ylimääräisiä kemikaaleja.

Kohta ”9.3 Kertasäätöventtiilit toisiopuolella”

Huom! Ensiöpuolella kertasäätöventtiilien käyttö on kielletty (esim. ns. energiansäästöventtiilit).

Kohta ”9.4 Lianerottimet toisiopuolella”

Lianerotinta ei saa poistaa tai korvata muilla laitteilla, koska se kuuluu verkoston varusteisiin.

Kohta ”9.5 Ilmanpoisto- ja tyhjennysventtiilit toisiopuolella”

Alipaineilmanpoistimen jatkuva käyttö ei ole tarpeen. Suositeltavia toisiopuolen varusteita ovat sivuvirtasuodatin sekä ilmanerotin.

Kohta ”10.1 Lämmityksen ja lämpimän käyttöveden kiertopumput”

Pumppu suositellaan asennettavaksi paluuputkeen.

Kohta ”11.2.1 Kierrätysilmakone”

Rakennusaikaiseen lämmitykseen käytettävät kierrätysilmakojeet varustetaan säätö- tai magneettiventtiilillä, sulku- ja kertasäätöventtiileillä sekä tulo- ja paluuveden lämpömittareilla.

Kertasäätöventtiili säädetään suunnitelman mukaiseen esisäätöarvoon. Magneettiventtiin ohitusputki asennetaan vain jos on jäätymisvaara. Kierrätysilmaverkoston päähän viimeiselle kojeelle voidaan tarpeen vaatiessa asentaa magneettiventtiin ohitus.

Kohta ”11.4.4 Lämpöeristykset, pintakäsittelyt ja merkinnät”

Kaikki ensiöpuolen putket sekä kaukolämpölaitteiston jakotukit on eristettävä.

Asiakkaan lämpöurakoitsija eristää rakennuksen lämmönjakohuoneessa sijaitsevat Helenin kaukolämpöputket asiakkaan kustannuksella.

Mineraalivillakouru PV-E, KK tai vastaava, eristepaksuudet kts. taulukko. Paloluokiteltu 0,35 mm paksu PVC-muovilevy, joka kiinnitetään muoviniiteillä sekä kaikki saumat tiivistetään 30 mm leveällä PVC-teipillä.

Pääte ja käyrät eristetään samoilla materiaaleilla kuin suorat osat.

Eristeen kouru- ja levypaksuudet

DN	20	25	32	40	50	65	80	100	125	150	200	250
Putken ulkohalkaisija	26,9	33,7	42,4	48,3	60,3	76,1	88,9	114,3	139,7	168,3	219,1	273,0
Kourun paksuus	30	30	30	50	50	50	50	60	60	60	60	60

Kohta ”12.3 Laitteusinnan toteutus ja -laajuus”
Ilmoitus asbestipurkutöistä Helenille

Helenille tulee ilmoittaa kiinteistössä suoritetusta asbestityöstä sähköpostilla asbesti@helen.fi tai puh. 09 6171.

Selvityksessä on mainittava valtuutetun urakoitsijan nimi sekä yhteystiedot.

Jos kohteessa ei ole tehty edellä mainittuja asbestitöitä, tulee asbestiselvityksessä olla siitä maininta ja myös syy miksi asbestitöitä ei ole tehty (esim. kohteessa ei ole asbestia tai eristeiden kunto ja tehty työ ei ole edellyttänyt asbestitöitä).

Kohta ”12.5 Lämmönmyyjän laitteet”

Kiinteistön on huolehdittava Helenin mittalaitteiden sähkönsyötöstä koko saneerauksen ajan.

Väliaikainen sähkönsyöttö voidaan järjestää esimerkiksi kaukolämpöpaketin pumppuryhmältä.

Kohta ”13.2.1.1 Tiiviyskoe”

Tiiviyskoe tehdään aina eristämättömille ensiöpuolen putkille. Tiiviyskoe suoritetaan 21 MPa 15 minuutin ajan. Putkisto on oltava tarkastettavissa koko matkalta.

Kohta ”13.2.2 Lämmötoimituksen aloitus”

Uudiskohteissa käyttöönottolupa on Helenin tarkastajan antama hyväksytty KAUKOLÄMPÖLAITTEIDEN ASENNUSVALVONTAPÖYTÄKIRJA. Käyttöönottoluvan antaa aina Helenin tarkastaja kirjallisesti. Muutostöissä ja lämmitystapaa vaihtaessa on käyttöönoton edellytyksenä, että ajankohdasta on sovittu etukäteen Helenin kanssa (tekninen kaukolämpöneuvonta). Samalla on sovittu tarkastusajankohta, ellei sitä pystytä pitämään samaan aikaan.

Tarkastuspöytäkirjat

Helenin kaukolämpöverkon alueella käytetään vain Helenin luovuttamia pöytäkirjapohjia.

Esimerkkikytkentä 7 (K1/2013)

Lämmityksen säädön voi tehdä kolmitieventtiilillä käyttäen tai massavirtasäädöllä kierroslukusäätteisiä pumppuja käyttäen. Sopimusvesivirta määritetään kiinteistössä tarvittavan (100 % lämmitystehon) kokonaistehon mukaan. Mikäli käyttövesi kytketään kolmitieventtiilillä, saa käyttöveden kaukolämpösiirtimeltä tulevan veden lämpötila olla maksimissaan 62 °C. Käyttöveden kaukolämmönsiirrin on mitoitettava suunnittelulämpötilalla. Helenin [nettisivuilta löytyy ohje](#) hybridikytkennästä asiakkaan kaukolämpölaitteiston rinnalle.

Muut esimerkkikytkennät

Muut esimerkkikytkennät ovat Internet-sivuillamme Ammatillaiset-osiossa kohdassa "Kaukolämpö".

2. Kaukolämpöliittymän suunnittelu ja rakennuttaminen

2.1. Kaukolämmön ennakkotarkastukseen toimitettavat piirustukset

Tarkastamme ensin arkkitehtipiirustukset, joita tulee olla 3 kappaletta, asema-, pohja- ja leikkauspiirustus. Arkkitehtipiirustusten perusyksikkö on metri tai millimetri. Piirustukset toimitetaan erillisinä kuvatiedostoina formaatilla Cad 2010-2014 DWG ja varustettuina nimillä: asema, pohja ja leikkaus. Arkkitehtipiirustuksia ei bindata, vaan liitetiedostot (asema, pohja ja leikkaus) liitetään pääpiirustukseen. Asemapiirustus tulee olla ETRS-GK25-tasokoordinaatistossa. Kaikki tarpeettomat kuvatason tasot ovat sammutettuna (esim. tikasauton toimintasäde).

LVI-suunnitelmissa tulee ilmetä suunnittelun johtoreitin, mittauskeskuksen sijoituksen sekä muut tilaan tulevat laitteet tilanvarauksina. Kuvatiedostojen formaatti on Cad 2010-2014 DWG kaikki tasot bindattuna.

Suunnitelmiin tulee esittää kaikki ne tasot, joihin kaukolämpöputkia tullaan asentamaan eli koko putkireitti ja asennusreitin esittämiseen tarpeelliset leikkauspiirustukset sekä käytetty korkeusjärjestelmä ja lämmönjakohuoneen lattiakorko. Ohessa taulukko ennakkokuvista, jotka tulee toimittaa Helenille.

Suunnitelmat toimitetaan [sähköisen dokumenttien latauspalvelun](#) kautta. Tarkemmat ja yksityiskohtaisemmat ohjeet löytyvät Helenin kotisivuilta [LVI-suunnittelijat](#) kohdasta.

Lämmönjakohuoneen suurin sallittu korkeusasema on + 30.

Suunnitelmiin tulee esittää myös mm. käytetty korkeusjärjestelmä sekä LJH:n lattiakorko. Teemme suunnitelmiin tarvittavat huomautukset, jotka tulee korjata. Suunnittelija toimittaa Helenille korjatut tiedostot. Suunnittelijan tulee myös korjata kaukolämmön kytkentäkaavio ja toimittaa se tarkastettavaksi Helenille.

Aluelämpöverkon siirrin muutoksista Helenille riittää toimittaa pelkkä kytkentäkaavio.

Ennakkotarkastukseen toimitettavat LVI-suunnitelmat								
Toimenpide	Uudisrakennus	Lämmitys/jäähdytystapaa vaihtava rakennus	KL/KJ-laitteiden uusiminen	KL/KJ-laitteiden osittainen uusiminen 1)	Siirtimien lisääminen (KL/KJ 1)	KL/KJ muutostyö 2)	Väliaikaiset siirtimet (esim. työmaalämmitys)	Rinnakkaislämmönlähteen kytkeminen KL/KJ:n rinnalle
Kytkentäkaavio (pdf)	X *	X	X *	X *	X *	X **	X *	X *
Muut erikoislaitteistojen kytkennät (pdf)	X	X						X *
LVI-Asemapiirustus (dwg)	X	X				X **	X **	
Lämmityksen pohjapiirustus kerroksesta, jossa LJH on (dwg)	X	X **				X **	X **	
Vesi- ja viemäripohjapiirustus kerroksesta, jossa LJH on (dwg)	X	X **				X **		
Siirtimien uusiminen vastaavanlaiseen (esim. takuukorjaus)	Helenille toimitettava siirtimen tekninen laite-erittely							
Säätöventtiili(e)n uusiminen	Säätöventtiilit hyväksyttävä Helenillä							
Toisiopuolen muutostyöt	Vapaamuotoinen selvitys tehdyistä toimenpiteistä toimitettava Helenille							

- 1) Kytkentäkaaviossa on esitettävä myös vanha laitteisto ja eriteltävä selkeästi mitä uusitaan.
- 2) Muutostyöllä tarkoitetaan KL/KJ -tonttijohdon ja/tai mittauskeskuksen siirtoa.

*) KJ:n kytkentäkaaviot .dwg-muodossa.

***) Mikäli on saatavilla.

2.2. Kaukolämpöön liittymisprosessien kuvaukset

Alla olevassa tekstissä kerrotaan kaukolämpöliittymätyön etenemisestä.

Uudisrakennuksen liittäminen kaukolämpöön, kun sopimus on tehty

1. Helenin rakennuttaja ottaa yhteyttä asiakkaaseen ja sopii alustavan aikataulun, sekä mahdollisen työmaakäynnin.
2. Helenin rakennuttaja toimittaa asiakkaan tilauksesta talonousukulmat ja asennusohjeen.
3. Helenin rakennuttaja toimittaa asiakkaalle kaukolämmön liittymäjohtoon suunnitelmat ja työohjeet, sekä vahvistaa asiakkaalle aikataulun.
4. Asiakkaalle kuuluu liittymäjohtoon kaivu runkojohtolle asti Helenin suunnitelmien mukaisesti, sekä läpivientireikien tekeminen.

5. Helenin rakennuttaja tarkastaa liittymäjohdon kaivannon ja läpivientireiät.
6. Helenin rakennuttaja ja asiakas sopivat Helenin putkiurakoitsijan pääsystä asiakkaan tiloihin.
7. Helenin putkiurakoitsija tekee liittymäjohdon putkityöt runkojohdosta mittauskeskukseen asti.
8. Asiakkaalle kuuluu liittymäjohdon nosto saumaustöitä varten, annettujen ohjeiden mukaan.
9. Helenin urakoitsija tekee talon ulkopuolisen liittymäjohdon eristystyöt.
10. Helenin rakennuttaja tilaa liittymäjohdon sijaintimittauksen.
11. Helenin rakennuttaja antaa asiakkaalle liittymäjohdon peittoluvan.
12. Asiakkaalle kuuluu liittymäjohdon kaivannon täyttötyö, sekä läpivientireikien paikkaustyöt Helenin ohjeiden mukaan.
13. Asiakkaan LVI-urakoitsija sopii kaukolämpölaitteiston käyttöönottotarkastuksen ajankohdan Helenin kaukolämpötarkastajan kanssa. Helenin tarkastaja täyttää kaukolämpölaitteiden asennusvalvontapöytäkirjan, josta asiakas saa oman kappaleensa. Asennusvalvontapöytäkirja on lupa lämpöjen käyttöönotolle.
14. Helenin kaukolämpötarkastajan hyväksymän tarkastuksen jälkeen kiinteistö voi ottaa kaukolämmön käyttöön. Tarkastaja tilaa kiinteistöön energiankulutusmittarin.
15. Helenin urakoitsija (Empower Oy) asentaa energiankulutusmittarin.
16. Asiakkaan LVI-urakoitsija viimeistelee kaukolämpölaitteiden asennuksen. Kaukolämpöputkien eristystyöt lämmönjakuhuoneessa kuuluvat asiakkaan LVI-urakoitsijalle.
17. Asiakkaan LVI-urakoitsija antaa asiakkaalle käyttöopastuksen.
18. Asiakkaan LVI-urakoitsija sopii lopputarkastuksen ajankohdan Helenin kaukolämpötarkastajan kanssa, sen jälkeen kun kaukolämpölaitteiden asennustyöt on saatu valmiiksi. Helenin tarkastaja täyttää kaukolämpölaitteiden asennuksen valmistumispöytäkirjan, josta asiakas saa oman kappaleensa. Pöytäkirjasta löytyvät mahdolliset asennuksen puutteet, sekä Helenin kaukolämpötarkastajan nimi.

Lämmitystapaa vaihtavan rakennuksen liittäminen kaukolämpöön, kun sopimus on tehty

1. Helenin rakennuttaja ottaa yhteyttä asiakkaaseen ja sopii alustavan aikataulun, sekä työmaakäynnin.
2. Kohteessa paikan päällä Helenin rakennuttaja ja asiakas sopivat kaukolämmön liittymäjohdon reitin ja mittauskeskuksen paikan, sekä muut työhön liittyvät asiat.
3. Helenin rakennuttaja vahvistaa asiakkaalle kaukolämmön liittymäjohtotöiden aikataulun.
4. Ennen kaivutöiden aloitusta asiakkaan pitää poistaa liittymäjohdon reitiltä mm. aidat, istutukset, pihalaatat ja kiveykset yms.

5. Helenin rakennuttaja ja asiakas sopivat urakoitsijoiden pääsystä asiakkaan tiloihin.
6. Helenin urakoitsijat tekevät kaivu- ja putkityöt mittauskeskukseen asti sekä maanalaiset ensiöpuolen putket sisälle rakennukseen, missä lämmönjakohuone sijaitsee. Asiakkaan kaukolämpöurakoitsija jatkaa putkiston mittauskeskukselta Helenin asentamaan maanalaiseen putkistoon ja vastaavasti toisessa rakennuksessa putkiston sisääntulosta kaukolämpölaitteistolle.
7. Helenin rakennuttaja tilaa liittymäjohton sijaintimittauksen.
8. Helenin kaivu-urakoitsija paikkaa läpiviennit ja täyttää kaukolämpökaivannon siihen tasoon, joka mahdollistaa asiakkaan viimeistelytyöt.
9. Helenin kaivu-urakoitsija tekee mahdolliset asfaltoinnit.
10. Asiakkaalle kuuluu liittymäjohton kaivannon viimeistelytyöt (mm. kaivannon multaustyöt sekä aitojen, istutusten, pihalaattojen ja kiveyksien takaisinasennus).
11. Asiakkaalle kuuluu läpivientireikien sisäpuolen viimeistelytyöt (mm. maalaus).
12. Asiakkaan LVI-urakoitsija sopii kaukolämpölaitteiston käyttöönottotarkastuksen ajankohdan Helenin kaukolämpötarkastajan kanssa. Helenin tarkastaja täyttää kaukolämpölaitteiden asennusvalvontapöytäkirjan, josta asiakas saa oman kappaleensa.
13. Helenin kaukolämpötarkastajan hyväksymän tarkastuksen jälkeen kiinteistö voi ottaa kaukolämmön käyttöön. Tarkastaja tilaa kiinteistöön energiankulutusmittarin.
14. Helenin urakoitsija (Empower Oy) asentaa energiankulutusmittarin.
15. Asiakkaan LVI-urakoitsija viimeistelee kaukolämpölaitteiden asennuksen. Kaukolämpöputkien eristystyöt lämmönjakohuoneessa kuuluvat asiakkaan LVI-urakoitsijalle.
16. Asiakkaan LVI-urakoitsija antaa asiakkaalle käyttöopastuksen.
17. Asiakkaan LVI-urakoitsija sopii lopputarkastuksen ajankohdan Helenin kaukolämpötarkastajan kanssa, sen jälkeen kun kaukolämpölaitteiden asennustyöt on saatu valmiiksi. Helenin tarkastaja täyttää kaukolämpölaitteiden asennuksen valmistuspöytäkirjan, josta asiakas saa oman kappaleensa. Pöytäkirjasta löytyvät mahdolliset asennuksen puutteet, sekä Helenin kaukolämpötarkastajan nimi.

3. Tarkastus- ja urakoitsija-asiat

3.1. KKL-pätevyyteen ja urakointioikeuksiin liittyvää asiaa

Helenin toimialueella kaukolämmön ja -jäähdytyksen laiteasennus-, muutos- tai korjaustöitä saavat tehdä vain yhteistyösopimuksen tehneet urakoitsijat.

Lista hyväksytyistä urakoitsijoista: helen.fi/kaukolammon-urakointiohjeet

Yhteistyösopimus Helenin ja urakointiyrityksen välillä solmitaan rekisteröimällä yrityksen tiedot Helenin [sähköiseen asiointipalveluun](#). Yhteistyösopimukseen nimetään yhteyshenkilö sekä yksi yrityksen vastuuhenkilöistä, jolla on SuLV:n kiinteistöjen kaukolämpöyönjohtajan henkilöpätevyys (KKL).

Yrityksen rekisteröimisen jälkeen Helen lähettää yhteistyösopimuksen allekirjoitettavaksi yritykseen. Urakointiyritys palauttaa sopimuksen Helenille allekirjoitettuna, minkä jälkeen yritys julkaistaan Helenin julkiseen urakointiyrittäjärekisteriin.

Kun urakointiyritys ja Helen ovat solmineet yhteistyösopimuksen, kyseisen urakointiyrityksen vastuuhenkilöt voivat hakea henkilökohtaisia urakoitsijaoikeuksia Helenin [sähköisestä asiointipalvelusta](#). Helen hyväksyy vastuuhenkilöt sähköisesti.

Lisätietoja:

<http://www.sulvi.fi/patevyydet/>

3.2. Urakointipiirustusten toimitusohje asennustarkastukseen

Kaukolämpöurakoitsija toimittaa Helenille urakointipiirustukset ennen asennustöiden aloittamista. Alla on urakointipiirustuksia koskevia ohjeita:

Kaukolämmön kytkentäkaaviossa esitetään seuraavat tiedot:

- Lämmitystekniset tiedot- ja Lämmönjakokeskuksen tiedot -taulukot
- Säätekäyrät
- Toimintaselostukset
- Econet-kojeiden, uima-allas-siirtimen, sulanapitoputkiston jne. kytkennät
- Tulo- ja kierrätysilmakojeiden esimerkkikytkennät
- Rinnakkaislämmön kytkennät (esim. PILP, maalämpö ja aurinkolämpö)

Kytkentäkaavio sisältää lämmönjakuhuoneen pohjapiirroksen mittakaavassa 1:50.

Lämmönjakuhuoneen pohjapiirustuksessa esitetään seuraavat tiedot:

- Lattian korko (lämmönjakuhuoneen suurin sallittu korkeusasema on + 30)
- Vesimittarin paikka
- Vesi-, viemäri- ja lämpöputket ja kaukolämpöjohtojen sijoitus
- Mahdolliset muut tilaan tulevat laitteet esitetään tilavarauksina

Arvioitu vuotuinen energiankulutus, sopimusvesivirta, käytettävissä oleva paine-ero, mahdolliset kiinteistön yhteydessä olevat kylmät tilat sekä tiedossa olevat muutokset jne. ilmoitetaan Lämmitystekniset tiedot- ja/tai Lämmönjakokeskuksen tiedot -taulukon lisätiedoissa.

Lisäksi kytkentäkaaviossa tulee olla otsikkotaulu, josta ilmenee mm. kohteen nimi/omistaja, osoite, kaupunginosa-, kortteli- ja tonttitiedot sekä tehtävän kaukolämpöyön luonne (esim. muutos, laajennus, saneeraus). Piirustukset varustetaan Helenin hyväksymän urakoitsijan leimalla ja sekä vastuuhenkilön allekirjoituksella ja nimenselvennyksellä.

Kytkäntäkaavion tulee olla selkeä ja luettava. Piirustus ladataan [sähköiseen asiointipalveluun](#), johon pystyvät rekisteröitymään vain hyväksytyt urakoitsijat.

Urakointipiirustusten keskimääräinen tarkastusaika on noin 1 viikko piirustusten saapumisesta. Toimittamalla piirustukset hyvissä ajoin ennen töiden aloitusta, varmistat liittämisen prosessin sujuvan toiminnan. Urakointipiirustukset tulee olla tarkastettu ja hyväksytyt ennen tarkastusajan varaamista.

3.3. Asbestiasiat

Helen edellyttää tarkastettavan kohteen asbestitilanteen selvittämistä. Urakoitsija toimittaa Helenille asbestiselvityksen ennen tarkastusajan varaamista.

Tarkastettavassa kohteessa ei saa olla rikkonaisia asbestieristeitä.

3.4. Asiakslaitteiden tarkastukset

Asiakslaitetarkastukset						
Toimenpide	Käyttöönotto-tarkastus	Loppu-tarkastus	Laiteuusinta-tarkastus	Urakoitsijan omavalvontatarkastus *)	Kysy uuden säätöventtiilin Kv-arvo	Ei tarkastuksia
Uudisrakennus	X	X				
Lämmitystapaa vaihtava rakennus	X	X				
Kaukolämpölaitteiden uusiminen			X	X		
Kaukolämpölaitteiden osittainen uusiminen			X	X		
Siirtimien lisääminen, kaukolämpö			X	X		
Siirtimien lisääminen, kaukojäähdytys			X			
Kaukolämmön mittauskeskuksen muutostyö	X	X				
Väliaikaiset lämmityssiirtimet	X					
Kaukojäähdytys, uudisrakennus ja jäähdytystapaa vaihtava rakennus	X	X				
Siirtimen uusiminen vastaavanlaiseen (esim. takuukorjaus)						X
Säätöventtiilin uusiminen					X	X
Toisipuolen muutostyöt						X
Hybridikohde (esim. PILP)	X	X **)				

*) Urakoitsijan omavalvontatarkastuksia voivat pitää vain ne KKL-vastuuhenkilöt, jotka on hyväksytyt

Helenin omavalvontaohjelmaan ja saaneet opastuksen tätä varten. Omavalvontatarkastuksia pidetään vain laiteusainnoissa (ei koske erikoiskohteita).

***) Laitteiston tarkastus on pidettävä lämmityskaudella.

Käyttöönottotarkastus

Laiteasennusten valmius todetaan tarkastuksessa. Tarkastuskohteita ovat: painekoe, putkimateriaaliliitokset ja kannakkeet, lämmönsiirtimet, paisunta- ja varolaitteet, säätölaitteet, sijoitus ja huoltotilat. Tarkastus suoritetaan hyväksytyjen urakoitsijapiirustusten pohjalta. Kun käyttöönottotarkastus on hyväksytty, kaukolämpötarkastaja antaa luvan lämmöntoimituksen aloittamiseen.

Lopputarkastus

Lopputarkastus pidetään vasta kun asennus-, muutos- tai korjaustyö on täysin valmis. Lopputarkastuksessa tarkastetaan mahdolliset käyttöönottotarkastuksessa ilmenneet puutteet. Tarkastuskohteita ovat: siirtimien ja säätölaitteiden toiminta, laitteiden merkinnät ja lämmöneristykset, lämmitys- ja ilmanvaihtokoneiden toiminta ja virituspöytäkirjat, laittilan ilmanvaihto, viemärointi, lämminvesipiste ja valaistus, asiakkaan käytönopastus, lämpimän käyttöveden säätö ja toimintalämpötilat. Käyttöveden säätö testataan toimintakokeella, jota varten verkostoa kuormitetaan vähintään 50 % mitoitusvirtaamasta.

Laiteusintatarkastus

Tarkastuskohteita ovat: painekoe tai pidetystä painekokeesta pöytäkirja, putkimateriaaliliitokset ja kannakkeet, lämmönsiirtimet, paisunta- ja varolaitteet, säätölaitteet, sijoitus ja huoltotilat, siirtimien ja säätölaitteiden toiminta, laitteiden merkinnät ja lämmöneristykset, lämmitys- ja ilmanvaihtokoneiden toiminta ja virituspöytäkirjat, lämpimän käyttöveden säätö ja toimintalämpötilat, laittilan ilmanvaihto, viemärointi, lämminvesipiste ja valaistus sekä asiakkaan käytönopastus. Tarkastus suoritetaan hyväksytyjen urakoitsijapiirustusten pohjalta.

Urakoitsijan omavalvontatarkastus

Tarkastuskohteita ovat: painekoe, putkimateriaaliliitokset ja kannakkeet, lämmönsiirtimet, paisunta- ja varolaitteet, säätölaitteet, sijoitus ja huoltotilat, siirtimien ja säätölaitteiden toiminta, laitteiden merkinnät ja lämmöneristykset, lämmitys- ja ilmanvaihtokoneiden toiminta ja virituspöytäkirjat, lämpimän käyttöveden säätö ja toimintalämpötilat, laittilan ilmanvaihto, viemärointi, lämminvesipiste ja valaistus sekä asiakkaan käytönopastus. Urakoitsija suorittaa tarkastuksen itse hyväksytyjen urakoitsijapiirustusten pohjalta. Kaukolämpötarkastaja määrittelee omavalvontatarkastuskohteet tapauskohtaisesti lähettämällä hyväksytyjen urakoitsijapiirustusten mukana omavalvontatarkastuslomakkeen.

Väliaikaiset lämmönsiirtimet

Mikäli kohteeseen on tarkoitus asentaa väliaikainen lämmönsiirrin, menettelee urakoitsijan vastuuhenkilö normaalien urakointikuvia ja tarkastuksia koskevien käytäntöjen mukaisesti. Väliaikaisia kytkentöjä tai -lämmönsiirtimiä ei saa kytkeä Helenin kaukolämpö- tai kaukojäähdytysverkkoon ilman Heleniltä saatua lupaa. Ennen laitteiden hankkimista pitää olla yhteydessä Heleniin. Kaikkiin kohteisiin ei ole saatavilla työmaalämmitystä. Esimerkkikytkentä löytyy Helenin Internet-sivuilta osoitteesta helen.fi/kaukolammon-dokumentit ”Rakennusaikainen kytkentä”. Mikäli lopulliseen kaukolämpölaitteistoon kytketään rakennusaikaisia puhaltimia, on ennen käyttöönottotarkastusta ilmoitettava puhaltimien tehot ja lukumäärä, sekä mihin lämmityspiiriin ne on sijoitettu. Samalla on toimitettava myös valmistajan siirrinajo uusille lämpötiloille ja tehoille (toisiopuoli 80/50). Tällöin määritetään mahdollinen rakennusaikainen sopimusvesivirta (K1-määräykset täytyttävä).

3.5. Rinnakkaislämmönlähteen kytkentä asiakkaan kaukolämpölaitteiston rinnalle

Heti hankesuunnittelun alkuvaiheessa on hyvä ottaa yhteyttä Helenin Tekniseen asiakaspalveluun, jotta voimme yhdessä löytää kiinteistölle soveltuvan parhaan mahdollisen hybridiratkaisun energiansäästöä ajatellen.

Lämmötoimitusehtojen kohdassa 5.4 mainitaan ”Asiakkaan kaukolämpölaitteisiin saa tehdä vain lämmönmyyjän hyväksymiä muutoksia. Asiakkaan lämmityslaitteisiin tehtävistä olennaisista muutoksista on sovittava erikseen lämmönmyyjän kanssa.”

Rakennusten kaukolämmitys, määräykset ja ohjeet (K1/2013) –julkaisussa on kytkentäperiaatteet rinnakkaislämmönlähteen kytkennästä kaukolämpölaitteiston rinnalle.

Rinnakkaislämmön kytkentä ei saa heikentää kaukolämpöveden jäähtyvyyttä.

Lämmitysverkoston rinnakkaislämmönlähde tulee kytkeä aina kaukolämpölaitteiston rinnalle rinnakkaiskytkennällä niin, että lämmitysverkoston paluuvettä ei lämmitetä ennen sen virtausta kaukolämpösiirtimelle.

Lämmitysverkoston säädön voi tehdä esim. 3-tieventtiiliä käyttäen tai massavirtasäädöllä.

Kaukolämpösiirtimen mitoituksessa ja säätökäyrän valinnassa on huomioitava, että esim. poistoilmalämpöpumpun (PILP) siirtimeltä tulevaa viileän veden lämpötilaa pitää nostaa verkoston säätökäyrän mukaiseen menolämpötilaan kaukolämpösiirtimeltä tulevalla vedellä, mikä edellyttää kaukolämpösiirtimeltä verkoston säätökäyrän asetusta korkeampaa menolämpötilaa.

Lämpimän käyttöveden lämmityslaitteistossa rinnakkaislämmönlähde ei saa olla esilämmitysosana.

Piirustukset tulee lähettää Helenin Tekniseen asiakaspalveluun ennakkotarkastukseen hyvissä ajoin ennen laitehankintaa ja asennusta.

4. Muut palvelut ja kaukolämmön yhteyshenkilöt

4.1. Laitemitoitus kaukolämpölaitteiden uusimiseksi

Annamme kaukolämpöön kuuluvista asuinkiinteistöistä kaukolämpölaitteiden mitoituksen, jota voi käyttää lähtötietona, kun vanhat kaukolämpölaitteet vaihdetaan uusiin. Laitemitoituksia tehdään asuinrakennuksille, joissa ei ole liiketilojen ilmastointikojeita. Omakotitalojen mitoitustiedot toimitetaan ainoastaan kyseisen kiinteistön omistajalle.

Mitoitus perustuu Helenillä oleviin tietoihin, kiinteistön energiankulutukseen sekä kiinteistön edustajalta saatuihin kiinteistötietoihin. Helen ei vastaa mitoituksen oikeellisuudesta tai siitä aiheutuvista mahdollisista kustannuksista.

Laitemitoitus toimitetaan maksutta joko kiinteistön omistajalle tai isännöitsijälle. Laitemitoitusta ei toimiteta muille osapuolille.

Laitemitoitus tilataan lomakkeella osoitteessa helen.fi/kaukolammon-laiteuusinta-yrityksille

4.2. Kaukolämmön muutostyö

Helen toteuttaa kaukolämmön tontti-/kellarijohdon ja mittauskeskusten muutostöitä asiakkaan kustannuksella.

Asiakkaan maanalaiset ensiöpuolen putkistot rakentaa Helen asiakkaan kustannuksella.

Sopimusehtojen mukaan asiakkaan tulee tehdä kirjallinen tilaus ja toimittaa suunnitelmat kolme kuukautta ennen haluttua muutostyön ajankohtaa. Tilauslomakkeen saa Heleniltä.

Helenin kaukolämpöjohtoja, mittauskeskuksia tai eristeitä ei saa purkaa tai siirtää itse, vaan Helen toteuttaa kyseiset muutostyöt itse ja laskuttaa siitä tilaajaa.

Jos muutostöiden yhteydessä mittauskeskus siirtyy tai DN-koko vaihtuu, voidaan lämmöntoimitusta jatkaa heti muutostyön jälkeen. Käyttönotosta on kuitenkin ilmoitettava etukäteen Helenille (tekninen kaukolämpöneuvonta) ja varattava samalla tarkastusajankohta, ellei sitä pystytä pitämään samaan aikaan.

Lisätietoa muutostöistä löytyy Helenin [sivuilta](#). Sivuilta löytyy myös muutostyön yhteydenottopyyntö-lomake.

4.3. Kaukosiirtorasian tilaus

Kaukolämmityksen kulutustiedot voi saada omaan järjestelmäänsä tilaamalla kaukolämmön kulutusmittariin kytkettävän potentiaalivapaan pulssilähdön. Palvelun hinta löytyy [Kaukolämmön ja –jäähdytyksen lisäpalveluhinnastosta](#) ”Lisäpalvelut”.

Tilauslomake on osoitteessa helen.fi/kaukosiirto

Helenin mittalaitteisiin ei saa kytkeä mitään kiinteistön omia lukulaitteita.

4.4. Yhteyshenkilöt

Kaukolämpöön liittyminen

Uudisrakennusten ja lämmitystapaa vaihtavien rakennusten liittämismahdollisuuksien selvittäminen

Puh. 09 617 8013

kaukolampoliittymat@helen.fi

Helen edellyttää, että jo suunnittelun alkuvaiheessa yhdessä selvitetään, mihin kiinteistöön ja mihin osaan kiinteistöä lämmönjakohuoneen sijoitus on hyväksyttävissä.

Kaukolämpöjohtojen muutokset

Kiinteistössä sijaitsevien Helenin kaukolämpöjohtojen muutostöiden opastus ja neuvonta

Veli-Matti Hautamäki

puh. 050 387 3737

Kaukojäähdytykseen liittyminen

Kiinteistö- ja liikerakennusten kaukojäähdytykseen liittymismahdollisuuksien selvittäminen ja liittymistarjousten teko

Jussi Salmi puh. 040 354 5693
Jani Luukkonen puh. 0400 32 5515

Suunnitelmien ja asennusten tarkastukset

Asennustarkastuksien (käyttöönotto- ja lopputarkastus) tilaukset arkisin klo 8-10

Kaukolämpö puh. 040 185 2345
Kaukojäähdytys puh. 040 354 5693

Uudisrakennuksien LVI-suunnitelmien ennakkotarkastus kaukolämmön osalta

LVI-piirustukset toimitetaan ennakkotarkastukseen hyvissä ajoin ennen sovittua lämmöntoimituksen aloitusta. Lämpösopimuksen tekeminen edellyttää LVI-piirustusten perusteella tehtävää laite- ja kaukolämpötehon mitoitusta. Kaukolämpöjohtojen asennus kiinteistöön edellyttää voimassa olevaa lämpösopimusta.

Aleksi Sivonen puh. 040 674 3321
Olga Patchina (pientalot) puh. 050 363 5016

Kaukojäähdytyksen LVI- ja urakoitsijasuunnitelmien tarkastukset

Jussi Salmi puh. 040 354 5693

Kaukolämmön ennako- ja urakoitsijasuunnitelmien tarkastukset sekä asuinrakennusten laitemitoitukset

Jari Suominen puh. 050 559 1823
Kari Härkönen puh. 050 559 2282

Lämpöurakoitsijaoikeuksia koskevat asiat

Marko Alén puh. 040 334 0634

Helenin tekninen kaukolämpöneuvonta

Yleistä kaukolämpöön liittyvää teknistä neuvontaa esim. energiankulutus tai tekniset asiat

Puh. 09 617 8012 kaukolampotarkastajat@helen.fi

Asbestineuvonta ja -selvitykset

puh. 09 6171
asbesti@helen.fi

Kaukolämpöverkot

Uusien kaukolämpöjohtojen rakennuttaminen

Lauri Utriainen puh. 040 744 6516

Kaukolämpöjohtojen kunnossapito ja vauriot

Marko Mäkinen puh. 050 344 3005

Sisäänkäsyjärjestelmät

puh. 09 6171
sisaanpaasy@helen.fi

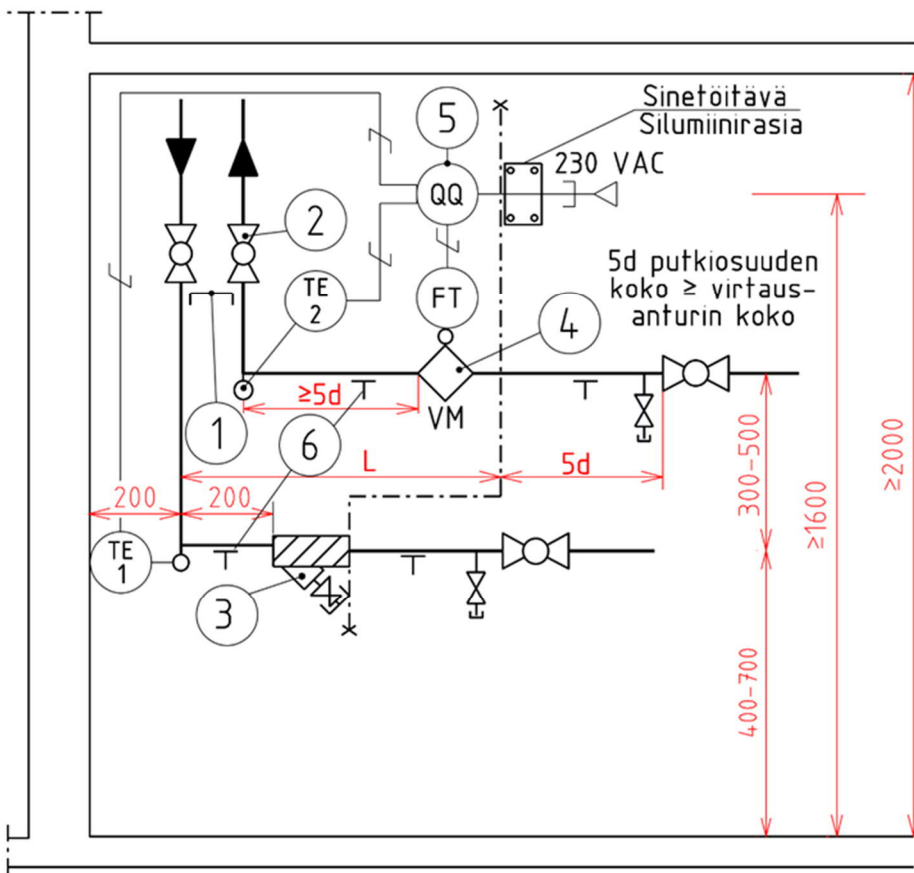
Empower Oy**Kaukolämmön ja kaukojäähdytyksen energianmittaus- ja etäluentaratkaisut.****Kaukolämpömittarien huolto ja kalibrointi**

klmittaukset@empower.fi
Ilkka Kaurola puh. 050 312 0586
Juhani Halttunen puh. 050 566 5413

Vikailmoitukset

Kaukolämmön jakeluhäiriöt puh. 0800 160 602

Liite 1: Vanhojen asuinrakennusten lämpimän käyttöveden siirtimet ja säätöventtiilit							
ENSIÖ: $\Delta T = 50^\circ\text{C}$, (70-20°C), $C_p = 4.136$ TOISIO: $\Delta T = 48^\circ\text{C}$, (10-58°C), $C_p = 4.152$				Säätöventtiilin mitoitusvirtaus 50 % siirtimen ensiöpuolen virtaamasta, paitsi ei asuntojen lukumäärällä 1-6			
Asuntoja kpl	Käyttöveden siirrin teho kW	virtaus litraa/s ENSIÖ	virtaus litraa/s TOISIO	Säätöventtiili virtaus litraa/s	Säätöventtiili (käytäntö) kv-luku	Painehäviö kPa	
1	60	0,29	0,30	0,20	1,0	52	
2	82	0,40	0,41	0,20	1,0	52	
3	98	0,47	0,49	0,30	1,6	46	
4	110	0,53	0,55	0,30	1,6	46	
5	120	0,58	0,60	0,35	2,5	25	
6	130	0,63	0,65	0,35	2,5	25	
7	138	0,66	0,69	0,35	2,5	25	
8	145	0,70	0,73	0,35	2,5	26	
9	153	0,74	0,77	0,37	2,5	29	
10	161	0,78	0,81	0,39	2,5	32	
12	173	0,84	0,87	0,42	2,5	36	
14	185	0,90	0,93	0,45	2,5	42	
16	197	0,95	0,99	0,48	2,5	47	
18	207	1,00	1,04	0,50	4,0	20	
20	217	1,05	1,09	0,53	4,0	22	
22	227	1,10	1,14	0,55	4,0	24	
24	235	1,14	1,18	0,57	4,0	26	
26	245	1,19	1,23	0,59	4,0	28	
28	253	1,22	1,27	0,61	4,0	30	
30	261	1,26	1,31	0,63	4,0	32	
35	279	1,35	1,40	0,67	4,0	37	
40	297	1,44	1,49	0,72	4,0	42	
45	313	1,51	1,57	0,76	4,0	46	
50	329	1,59	1,65	0,80	6,3	21	
55	343	1,66	1,72	0,83	6,3	22	
60	357	1,73	1,79	0,86	6,3	24	
70	383	1,85	1,92	0,93	6,3	28	
80	409	1,98	2,05	0,99	6,3	32	
90	430	2,08	2,16	1,04	6,3	35	
100	452	2,19	2,27	1,09	6,3	39	
110	472	2,28	2,37	1,14	6,3	43	
				Tästä suuremmat jaetaan kahdelle venttiilille			
120	492	2,38	2,47	0,46	2,5	yht.	
				0,73	4,0	43	
130	512	2,48	2,57	0,48	2,5	yht.	
				0,76	4,0	47	
140	530	2,56	2,66	0,49	2,5	yht.	
				0,79	4,0	50	
150	548	2,65	2,75	0,51	2,5	yht.	
				0,82	4,0	54	
175	590	2,85	2,96	0,41	2,5	yht.	
				1,02	6,3	34	
200	628	3,04	3,15	0,43	2,5	yht.	
				1,09	6,3	39	
300	763	3,69	3,83	0,72	4,0	yht.	
				1,13	6,3	42	

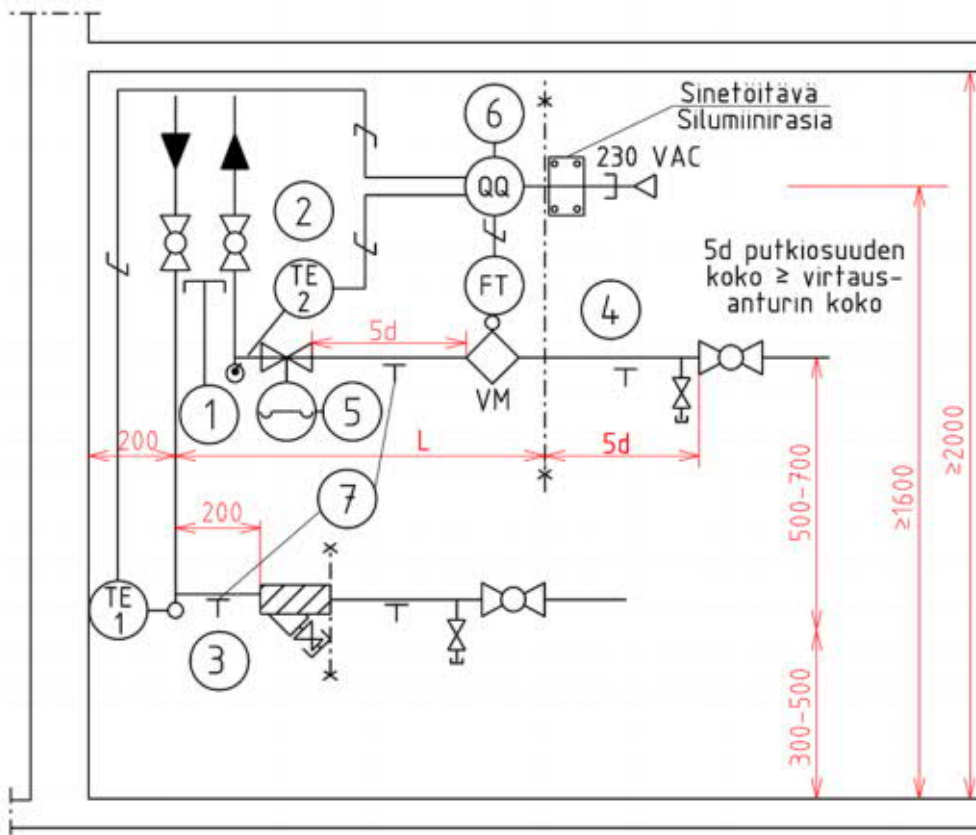


ETÄISYYS TUKISEINÄSTÄ PUTKEN KESKIÖÖN 200mm
 MITTAUSKESKUKSEN ETEEN VARATTAVA HUOLTOTILAA VÄHINTÄÄN 800mm
 ✕-----✕ HANKINTARAJA

DN	20	25	40	50
SOPIMUSVESIVIRTA m ³ /h	0 05-12	10-28	24-44	6-15
KÄYTTÖVEDEN VESIVIRTA m ³ /h	0-15	16-50	50-130	
L	500	600	800	
5d	120	150	220	
6 KANNAKE	1 KPL	1 KPL	2 KPL	
5 LAMPOMAARALASKIN				
4 VESIMITTARI	190	260	300	
3 MUDANEROTIN	150	160	200	
2 HITSATTAVA PALLOHANA	DN-koko haarajohdon koon mukaisesti			
1 TUKIPISTE (asennetaan tarvittaessa)	120	120	120	3LR1-642
TE TUNTOELIN	Suojatasku	Suojatasku	Suojatasku	
OSA	Esine			

HELEN OY		
Mittauskeskus DN 20...40		
Rajoittamaton vesivirta		
4LT1-219 C		
Korvaa 4LT1-190	Korvattu	Suhde

LIITE 2



ETAISYYS TUKISEINÄSTÄ PUTKEN KESKIOON 200mm
 MITTAUSKESKUKSEN ETEEN VARATTAVA HUOLTOTILAA VÄHINTÄÄN 800mm
 X-----X HANKITARAJA

DN	20	25	40	50	80	100
SOPIMUSVESIVIRTA m ³ /h	0.05-1.2	1.0-2.8	2.4-7.2	6.0-15	13-30	25-55
L	900	1000	1000	1100	1400	1700
5d	120	150	220	300	400	500
7 KANNAKE	1 KPL	1 KPL	2 KPL	2 KPL	2 KPL	2 KPL
6 LAMPOMAARANLASKIN						
5 VIRTAUKSEN RAJOITIN	390	390	200	230	310	350
4 VESIMITTARI	190	260	300	270	300	360
3 MUDANEROTIN	150	160	200	230	310	350
2 HITSATTAVA PALLOHANA	DN-koko haarajohdon koon mukaisesti					
1 TUKIPISTE Asennetaan tarvittaessa	120	120	120	120	120	140
TE TUNTOELIN	Suojatasku	Suojatasku	Suojatasku	Suojatasku	Suojatasku	Suojatasku
OSA/Esine						

HELEN OY

Mittauskeskus DN 20...100
 Rajoitettu vesivirta

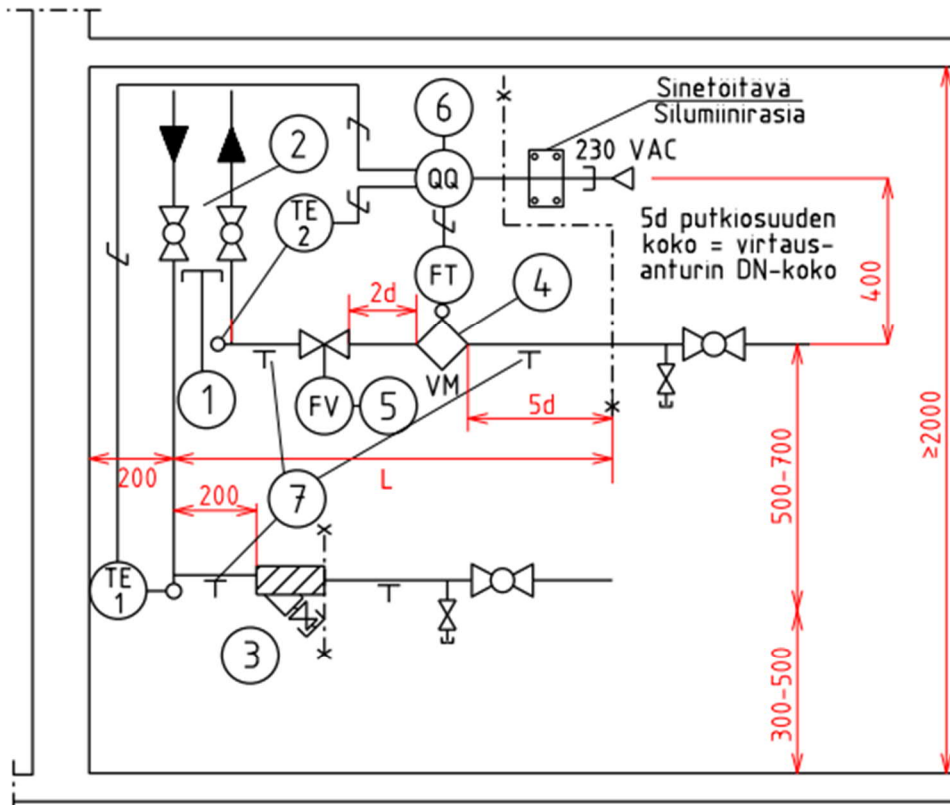
4LT1-220 C

Korvaa 4LT1-200

Korvattu


Suhde

LIITE 2

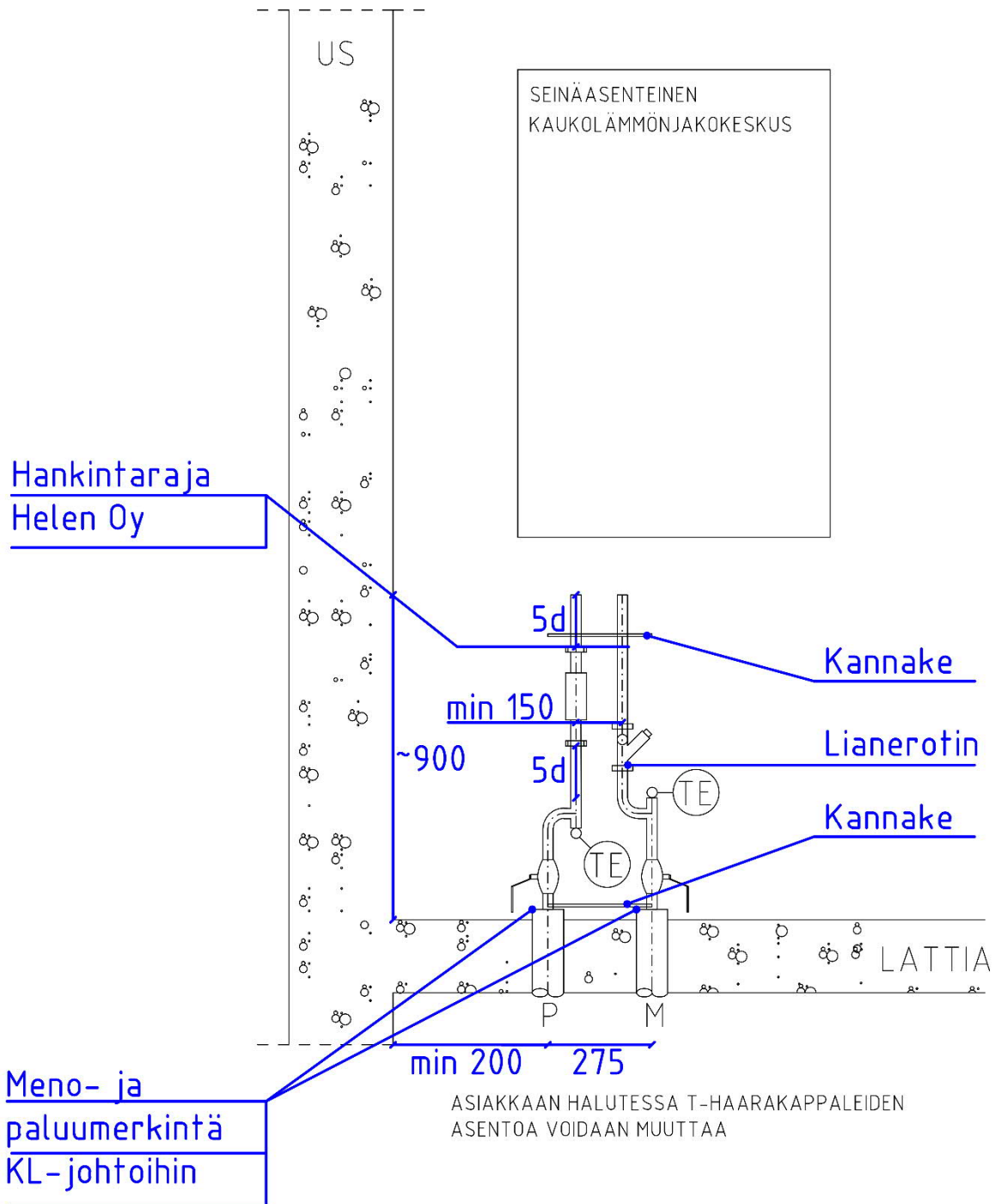


ETÄISYYS TUKISEINÄSTÄ PUTKEN KESKIOON 200mm
 MITTAUSKESKUKSEN ETEEN VARATTAVA HUOLTOTILAA VÄHINTÄÄN 800mm
 X-----X HANKITARAJA

DN	40	50	80	100
SOPIMUSVESIVIRTA m ³ /h	2.4-7.2	6.0-15	13-30	25-55
L	1050	1150	1350	1500
5d/2d	220/90	300/120	400/160	500/200
7 KANNAKE	2 KPL	2 KPL	2 KPL	2 KPL
6 LAMPOMAARANLASKIN				
5 VIRTAUKSEN RAJOITIN	33	43	46	52
4 VESIMITTARI	300	270	300	360
3 MUDANEROTIN	200	230	310	350
2 HITSATTAVA PALLOVENTTIILI	DN-koko haarajohtoon koon mukaisesti			
1 TUKIPISTE Asennetaan tarvittaessa	120	120	120	140
TE TUNTOELIN	Suojatasku	Suojatasku	Suojatasku	Suojatasku
OSAEsine				

	Suunn. HeNu	
	Piirt. 7.3.2017	
Mittauskeskus DN40...100	Tark.	
Rajoitettu vesivirta sähköisellä rajoittimella	Hyv. HeNu	
4LT1-255 A		
Korvaa	Korvattu	Suhde

PYSTYMALLINEN MITTAUSKESKUS DN20/25 SEINÄMALLISELLE KAUKOLÄMMÖJAKOKESKUKSELLE



LIITE 2