

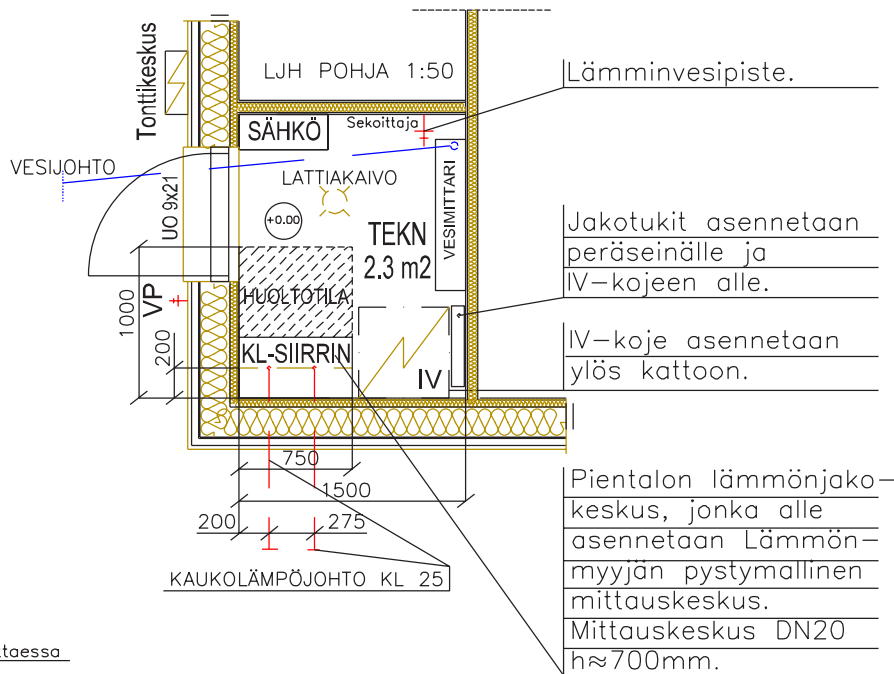
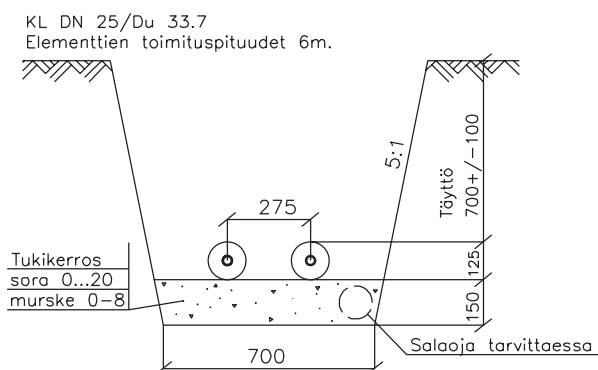
PIENTALON (MAX. 2 ASUNTOA) LÄMMÖNJAKOHUONE

Asennuksessa huomioitavaa:

- Tontilla vesi- ja kaukolämpöjohtoja ei saa asentaa päällekkäin pituussuunnassa. Vesijohdon kaivannon suoja-etäisyys huomioitava kaukolämpöjohtoihin nähden.
- Kaukolämpöjohtojen asennussyvyys on noin 700 mm.
- Kaukolämpöjohto asennetaan talon ulkoseinustalle pituussuunnassa rautaeristeen ulkopuolelle.
- Kaukolämpöjohtoa ei saa asentaa lattian alle tai rakenteiden sisään, valmiita Lämmönmyyjän kaukolämpökulmaelementtejä lukuun ottamatta.
- Kaukolämpöjohdon läpimenon kohdalla lattiassa 600x600 mm alueella ei saa olla muita putkia, kuten esim. lattialämmitysputkia, vesiputkia jne.
- Vesimittaria ei saa asentaa kaukolämmön mittauskeskuksen alle.
- Vesijohtoa ei saa asentaa samasta kohdasta (samasta nurkasta) ylös kaukolämpöjohdon kanssa. Etäisyyden kaukolämpöputkista tulee olla vähintään 500 mm.
- Kaukolämmön pystymallisen mittauskeskuksen ja pientalon lämmönjakokeskuksen tarvitsema tila: leveys noin 750 mm ja syvyys 1000 mm seinästä mitaten.
- IV-koje on asennettava ylös katon rajaan, jotta lämmitys- ja vesijohdoille jää asennustilaa IV-kojeen alle.
- LVI-suunnittelijan on selvitettävä todellinen tilantarve kaukolämpölaitteen, IV-kojeen, jakotukkien ja muiden mahdollisesti tilaan tulevien laitteiden osalta.

Piirrustuksessa on esitetty minimimitat kaukolämmön pystymalliselle mittauskeskukselle ja pientalon kahden siirtimen lämmönjakokeskukselle.

2M-kaukolämpökanavan tyypipipoikkileikkaus 1:25.



Helen Oy Pientalon LJH. Kaukolämmön pystymallinen mittauskeskus DN 20 ja pientalon lämmönjakokeskus. **4LT1-250B**

Suhde:

Tarkastanut POV:

Hyväksynyt ESE:

