

TOIMINTASELOSTUS:

1. LÄMMINKÄYTTÖVESI

1.1 Ohjaukset
Lämpimän käyttöveden taajuusmuuttajapumppu 131PU01 käy aina vakionopeudella.

1.2 Lämpötilan säätö
Säätöohjelma pitää lämminkäyttövesiverkoston menoveden lämpötilan 131TE31 asetusarvossa (+58°C) ohjaamalla säätöventtiiliä 131FV01.

OPTIO
Yliämpösuojatoimesta 131TZA31 ohjaa lämpimän käyttöveden taajuusmuuttajapumppu 131PU01 seis ja venttiiliin 131FV31 auki suuntaan B - AB, jos lämpimän käyttöveden lämpötila nousee yli (+65°C).
Sähkökatkotilanteessa turvasulkuventtiili sulkeutuu automaattisesti. (Turvasulkuventtiili mahdollista toteuttaa myös 2-tieventtiilillä).

2. LÄMMITYSVERKOSTO

2.1 Ohjaukset
Lämmitysverkoston taajuusmuuttajapumppu 121PU01 käynnistyy, kun ulkolämpötila on alle (+14°C) ja pysähtyy, kun ulkolämpötila on yli (+16°C).

Lämmityskauden ulkopuolella säätöohjelma huoltokäynnistä pumppu 121PU01 (10 min) ajaksi (kerran) viikossa esim. (ke klo 10).

Säätöohjelma pitää lämmitysverkoston paine-eron 121PDE45 asetusarvossa (n. xx kPa) ohjaamalla pumppu 121PU01 pyörimisnopeutta.

2.2 Lämpötilan säätö
Säätöohjelma pitää lämmitysverkoston menoveden lämpötilan 121TE41 asetusarvossa [kuva 1] ohjaamalla sarjassa lämmönsiirtimen 121LS01 säätöventtiilejä 121FV01 ja 121FV02.

Säätöventtiili 121FV01 ja 121FV02 ovat kiinni pumppu 121PU01 ollessa seis.

3. IV-VERKOSTO

3.1 Ohjaukset
IV-verkoston taajuusmuuttajapumppu 111PU01 käynnistyy, kun ulkolämpötila on alle (+8°C) ja pysähtyy, kun ulkolämpötila on yli (+10°C).

Lämmityskauden ulkopuolella säätöohjelma huoltokäynnistä pumppu 111PU01 (10 min) ajaksi (kerran) viikossa esim. (ke klo 10).

Lämmityskauden ulkopuolella säätöohjelma huoltokäynnistä pumppu 111PU01 (10 min) ajaksi (kerran) viikossa esim. (ke klo 10).

Säätöohjelma pitää IV-verkoston paine-eron 111PDE45 asetusarvossa (n. xx kPa) ohjaamalla pumppu 111PU01 pyörimisnopeutta.

3.2 Lämpötilan säätö
Säätöohjelma pitää IV-verkoston menoveden lämpötilan 111TE41 asetusarvossa [kuva 2] ohjaamalla lämmönsiirtimen 111LS01 säätöventtiiliä 111FV01.

Säätöventtiili 111FV01 on kiinni pumppu 111PU01 ollessa seis.

3.3 IV-verkoston häiriö
Valvontajärjestelmä pysäyttää IV-kokeiden lämmityspattereidien jäätymisvaaran takia ilmanvaihtokoneet ja antaa IV-verkoston häiriöhälytyksen mikäli:

- 1) ulkolämpötila (100TE00.1 tai 100TE00.2 min.arvo) on alle (+5°C) ja
 - 2.1) IV-verkoston pumppu 111PU01 pysähtyy tai
 - 2.2) IV-verkoston paine 111PE40 laskee alle (1bar)
 - 2.3) IV-verkoston menoveden 111TE41 lämpötila putoaa yli (10°C) asetusarvostaan.
- IV-koneet käynnistyvät portaittain kun hälytys kuitataan valvomosta.

**LÄMMÖNJAKOHUONE 1:50
LÄMPÖ JA JÄÄHDYTYS**

**LÄMMÖNJAKOHUONE 1:50
VESIJOHDOT**

LÄMMÖNJAKOKESKUKSEN LAITTEIDEN MITOITUS

JÄRJESTELMÄTUNNUS	131	121	111
YKSIKKÖ	KÄYTTÖVESIVERKOSTO 131LS01	PATTERIVERKOSTO 121LS01	IV-VERKOSTO 111LS01
VALMISTAJA			
MALLI			
TEHO	357	227	100
KÄYTTÖLÄMPÖTILA	ENSIO 70-20 TOISIO 10-58	ENSIO 90-63 TOISIO 60-80	ENSIO 90-43 TOISIO 40-70
VIRTAAUS	dm³ / s 1,73	dm³ / s 2,06	dm³ / s 2,77
PAINEHÄVIÖ	kPa <20	kPa <20	kPa <20
SUUNNITTELUPAINE	MPa 1,6	MPa 1,6	MPa 1,6
MATERIAALI	AISI 1,4404	AISI 1,4404	AISI 1,4404
SÄÄTOVENTTIILIT	131FV01 ks. lisätiedot, kohta 1	111FV01 111FV02	111FV01
VALMISTAJA			
MALLI			
VIRTAAUS	dm³ / s 0,87	dm³ / s 0,59	dm³ / s 1,47
PAINEHÄVIÖ	kPa 24	kPa 71	kPa 56
KOKO/KVS-ARVO	DN/kvs 20 / 6,3	DN/kvs 15 / 2,5	DN/kvs 15 / 6,3
PUMPUT	131PU01	121PU01	111PU01
VALMISTAJA			
MALLI			
VIRTAAUS	dm³ / s 0,6	dm³ / s 2,77	dm³ / s 0,81
NOSTOKORKEUS	kPa xx	kPa xx	kPa xx
SÄHKÖTEHO	kW xx	kW xx	kW xx
PAISUNTA-ASTIAT		121PA01	111PA01
TILAVUUS	dm³ xxx	dm³ xxx	dm³ xxx
ESIPAINE	kPa xxx	kPa xxx	kPa xxx
VAROVENTTIILI	131V01	121V01 121V02	111V01 111V02
KOKO	DN20	DN20 DN20	DN15 DN15
AVAUTUMISPAINE	kPa 1000	kPa xxx xxx	kPa xxx xxx
VERKOSTO		PATTERIVERKOSTO	IV-VERKOSTO
TILAVUUS	dm³	dm³ xxx	dm³ xxxxx
PAINEHÄVIÖ	kPa		

N:o	kpl	LAITE	MITOITUS

LISÄTIETOJA:
1) KV-venttiiliin 131FV01 virtaama (0,87 l/s) mitoitettu 50% virtaamalla KV-siirtimen 131LS01 mitoitusvirtaamasta.

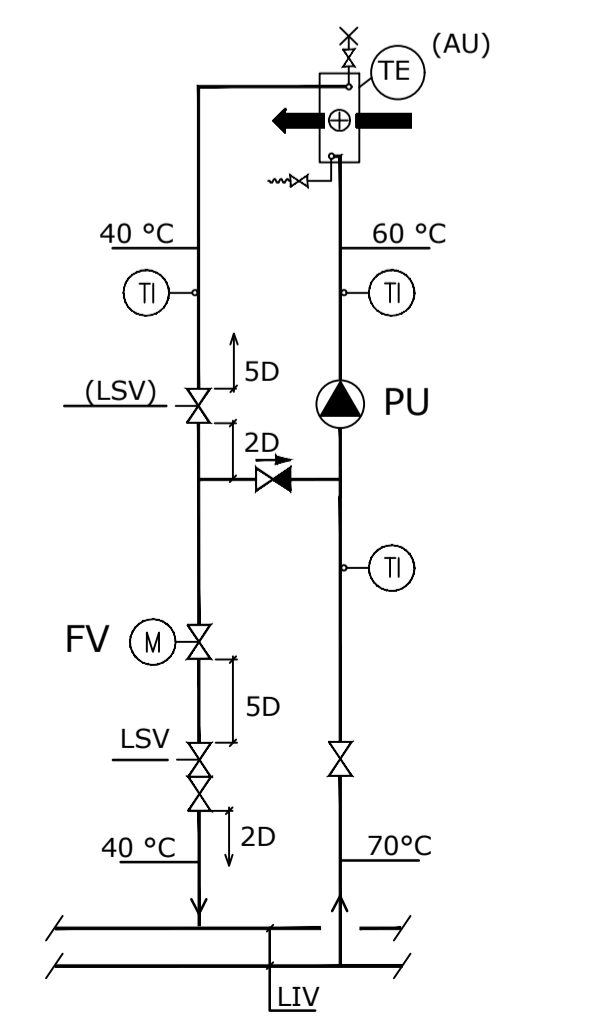
LÄMMITYSTEKNISEKSI TIEDOT (KAUKOLÄMPÖ)

RAKENTAMISEN KÄYTTÖTARKOITUS	Asuinrakennus		
Rakennuksen lukumäärä	1 kpl		
Rakennuslukuusnormin RT 120.12 mukaan	16690 m³		
Sisälämpötila	21 °C		
Huoneiden (huoneistojen) lukumäärä	60 kpl		
Lämpimän käyttöveden mitoitusvirtaama	1,79 dm³/s		
KAUKOLÄMMITYKSEN LÄMMITYSTEHOT LAITERYHMÄ-KOHTAISESTI ERITELTYNÄ	LÄMMITYSTEHOJEN ERITTELY (kW)		
	TAYDEN ILMANVAIHDON ALIMASSA ULKO-LÄMPÖTILASSA +26 °C		
	KAUKOLÄMMITYKSEN ALIMASSA ULKO-LÄMPÖTILASSA -26 °C		
LAITERYHMÄ	MITOITUS °C - °C	JOHTUMUS JA VAIHTO YHT	ILMANVAIHTO YHT
LV- ja LVK-purkisto	58 - 55	7,4	7,4
Kierroilmalämpöpatterit	KPL 70 - 40	10	10
IV-patterit	KPL 60 - 40		90
Patteriverkosto	80 - 60	227	227
	-		
	-		
	-		
	-		
	-		
	-		
	-		
TARVITTAVA KAUKOLÄMPÖTEHO		244	90 334
+ Teho lämmön talteenotosta			150 150
+ Muu lämmitysteho			
LÄMMITYSTEHOT YHTEENSÄ		244	484
Kaukolämpövesivirta (ilman käyttöettä)		m³ / h	2,63 dm³ / s
Kaukolämpöenergian kulutus / vuosi			956 MWh/a
LISÄTIETOJA:			
Lämpötiloituksen ilmoittama käytettävissä oleva paine-ero: 100 kPa			
URAKOITSIJAN MERKINNÄT: URAKOITSIJAN	HELEN OY:N MERKINNÄT:		
	Käyttöpaikka: KP xx		
	Sopimusnumero: xx m3/h		
PÄIVÄYS			
VASTUUNHENKILÖN ALEKIRJOITUS			

LAITELUETTELO

Tunnus	Nimitys	Valmistaja	Tekniset tiedot	Toimittaa	Asentaa	Lisälisälytykset
100-Q001	Kl. mittauskeskus	Kinteseo	Mittauskeskuksessa	HE	HE	
100-TRXF00.1	Lämpötila-anturi	Lämmitysverkostot	Ulkoseinän pohjoinen	AU	AU	Lämmön toimitusajalta
100-TE00.2	Lämpötila-anturi	Lämmitysverkostot	Ulkoseinän eteläinen	AU	AU	
100-TE41	Lämpötila-anturi	Kl. meno	Dukeyn, suodatetun painealuokaa 16 bar	AU	PU	
100-TE42	Lämpötila-anturi	Kl. paluu	Dukeyn, suodatetun painealuokaa 16 bar	AU	PU	
111FV01	Säätöventtiili ja toimilaite	IV-verkosto	24V, 0...10V	AU	PU	
111PDE45	Paine-erolähetin	IV-verkosto	Dukeyn, painealuokaa x bar	AU	PU	
111PE40	Paineohje	IV-verkosto	Dukeyn, painealuokaa x bar	AU	PU	
111TE41	Lämpötila-anturi	IV-verkosto	Dukeyn, suodatetun painealuokaa x bar	AU	PU	
111TE42	Lämpötila-anturi	IV-verkosto	Dukeyn, suodatetun painealuokaa x bar	AU	PU	
121FV01	Säätöventtiili ja toimilaite	Patteriverkosto	24V, 0...10V	AU	PU	
121FV02	Säätöventtiili ja toimilaite	Patteriverkosto	24V, 0...10V	AU	PU	
121PDE45	Paine-erolähetin	Patteriverkosto	Dukeyn, painealuokaa x bar	AU	PU	
121PE40	Paineohje	Patteriverkosto	Dukeyn, painealuokaa x bar	AU	PU	
121TE41	Lämpötila-anturi	Patteriverkosto	Dukeyn, suodatetun painealuokaa x bar	AU	PU	
121TE42	Lämpötila-anturi	Patteriverkosto	Dukeyn, suodatetun painealuokaa x bar	AU	PU	
131FV01	Säätöventtiili ja toimilaite	Käyttövesiverkosto	24V, 0...10V	AU	PU	
131TE31	Lämpötila-anturi	Käyttövesiverkosto	Dukeyn, ilman suodatusta, B57	AU	PU	
131TE32	Lämpötila-anturi	Käyttövesiverkosto	Dukeyn, ilman suodatusta, B57	AU	PU	
131TE33	Lämpötila-anturi	Käyttövesiverkosto	Dukeyn, ilman suodatusta, B57	AU	PU	

TULOILMAKONEIDEN LÄMMITYSPATTERIN KYTKENTÄPERIAATE (2-TIEVENTTIILI)



Päiväys: Muutos:

K.osa/Kytlä	Kortti/Tila	Torhti/Rno.	Rakennuskapitulus
			Rakennusnumero
			Koordinaatitjärjestelmä/Korkeusjärjestelmä
			Rakennusompele
			Rivustussijainti KYTKENTÄ- JA SÄÄTÖKAAVIO Juokk. no.
			Rakennuskokoon nimi ja etote Rivustuksen sisältö Mittakaavat
ASUINRAKENNUS MALLIKAAVIO 1			
			Tuote Tiedote
			Työ no.
Suunn.	Tekn.	Hyv.	Suunn.ala Pii.no.
Päiväys	Vastuullinen suunnittelija	Nimen selvitys ja kausitus	Muutos
x.x.2023			

